

WIAMI

7L STEAM AIR FRYER

Model: ST-007



**GARANTİ BELGESİ
&
KULLANMA KILAVUZU**

HATIRLATMA

Yanlış işlemlerde hasar meydana gelebileceğinden cihazı kullanmadan önce lütfen bu kılavuzu dikkatlice okuyun ve ileride başvurmak üzere saklayın.

Uyarılar.....	2
Kurulum.....	3
Genel Özellikler.....	4
Örnek Pişirme Programı.....	11
Bakım.....	12
Sorun Giderme.....	13

Uyarılar

- Elektrik ve ısıtma bileşenleri nedeni ile muhafazayı suya batırmayın veya musluk altında durulamayın.
- Elektrik çarpmasını veya kısa devreyi önlemek için cihazın içine sıvı girmesine izin vermeyin.
- Isıtıcı elemanlarla herhangi bir teması önlemek için tüm malzemeleri sepette tutun.
- Cihaz çalışırken hava girişini ve hava çıkışını kapatmayın.
- Tavanın yağla doldurulması yangın tehlikesine neden olabilir.
- Çalışırken cihazın iç kısmına dokunmayın.
- Cihaz üzerinde belirtilen voltajın yerel güç voltajına uygun olup olmadığını kontrol edin.
- Cihazınızın fişinde,güç kablosunda veya diğer parçalarında herhangi bir hasar varsa cihazı kullanmayınız.
- Hasarlı bir güç kablosunu değiştirmek veya onarmak için servis temsilcisi veya benzer kalifiye kişiler tarafından değiştirilmesi gerekmektedir.
- Cihazı ve güç kablosunu çocukların erişemeyeceği bir yerde saklayınız.
- Güç kablosunu sıcak yüzeylerden uzak tutunuz.
- Islak eller ile cihazı fişe takmayın ve kontrol panelini çalıştırmayın.
- Fişin prize doğru şekilde takıldığından emin olun.
- Cihazı zayıf temaslı bir güç kablosu ile kullanmayın.
- Cihaz masa örtüsü ve perde gibi yanıcı malzemelerin üzerine veya yanına yerleştirmeyin.
- Cihazın arkasında, yanlarında ve cihazın üzerinde en az 10cm boş alan bırakınız. Cihazı duvara veya başka bir cihaza bitişik koymayınız.
- Cihazın üzerine herhangi bir şey koymayınız.
- Boğulma kazalarını önlemek için çocukların plastik ambalaj poşeti ile oynamasına izin vermeyin.
- Cihazı bu kullanım kılavuzunda açıklanan amaç dışında kullanmayınız.
- Cihaz çalışırken gözetimsiz bırakmayınız.
- Ürünün içinde sepeti olmadan çalıştırmayınız.
- Cihaz çalıştığı sırada ulaşılabilir yüzeylerin sıcaklığı yüksek olabilir. Cihazın normal ısı dağılımının etkilenmesinden kaçınmak için kullanım sırasında cihazın hava giriş ve çıkışlarını veya ısı dağılım deliklerini engellemeyin.Ellerinizi ve yüzünüzü buhardan ve hava çıkış açıklıklarından güvenli bir mesafede tutun.
- Cihazdan koyu duman çıktığını görürseniz ve anormal bir şekilde çalışıyorsa cihazı kullanmayı hemen bırakın ve güç kaynağından çıkarın.
- Bu cihaz sadece evde kullanım için tasarlanmıştır.Endüstriyel mutfaklar, moteller, çiftlikler ve diğer konut dışı ortamlar gibi alanlarda güvenle kullanılması uygun değildir.
- Cihazın profesyonel ve yarı profesyonel amaçlarla kullanılması veya talimatlara uygun kullanılmaması durumunda garanti geçersizdir.(Fiş hasarlıyken cihazı asla kullanmayın.)
- Cihazın güvenli bir şekilde taşınması veya temizlenmesi için yaklaşık 30 dakika soğumasına ihtiyaç vardır.
- Hasar ve arızayı önlemek için cihazı düşürmeyin veya sert nesnelere çarpmayın.
- Üretici tarafından tavsiye edilmeyen herhangi bir aksesuarı kullanmayın.
- Kullanım sırasında cihazı hareket ettirmeyin veya sallamayın.
- Temizlemeden veya tamir etmeden önce cihazın fişinin çıkarılmış olduğundan emin olun.
- Ürüne zarar gelmemesi veya kazaları önlemek için ürünü düz ve ısıya dayanıklı bir yüzeyde kullanınız.
- Elektrik çarpmasını veya diğer güvenlik risklerini önlemek için cihazın takılı olduğu elektrik prizinin iyi topraklanmış olduğundan emin olun.

Kurulum

İlk Kullanımdan Önce Yapılması Gerekenler

- Tüm ambalaj malzemelerini ve etiketlerini çıkarın.
- Ürünün sepet ve tavasını sıcak suyla, biraz deterjan ve aşındırıcı olmayan bir süngerle temizleyin. Bu parçalar bulaşık makinasında da yıkanabilir.
- Cihazın içini ve dışını kimyasal materyal kullanmadan nemli bir bez yardımı ile temizleyin. Ayrıca cihaz sıcak hava ile çalıştığı için tavayı sıvı yağ ve kızartma yağı ile doldurmanıza gerek yoktur.

Kullanım

- Elektrik fişini topraklanmış bir duvar prizine takın.
- Sepeti fritözden dikkatlice çekin.
- Kızartma tavasını sepete koyun.
- Malzemeleri sepete yerleştirin.
- Sepeti fritözün içine kaydırın.

Not: Max göstergesini aşmayın. Çünkü bu, yemeğin pişme kalitesini etkileyebilir.

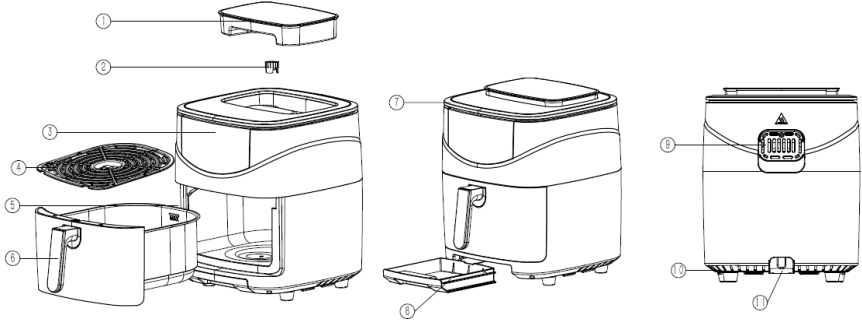
Uyarı: Kullanım sırasında ve sonrasında kısa bir süre boyunca sepete dokunmayın. Sepeti sadece tutma sapından tutun. Tavayı yağ veya başka bir sıvı ile doldurmayın.

Açma / Kapama

Açma ve kapama işlemlerini yapmak için menüde bulunan açma düğmesine dokununuz.

Genel Özellikler

Cihazın Kısımları

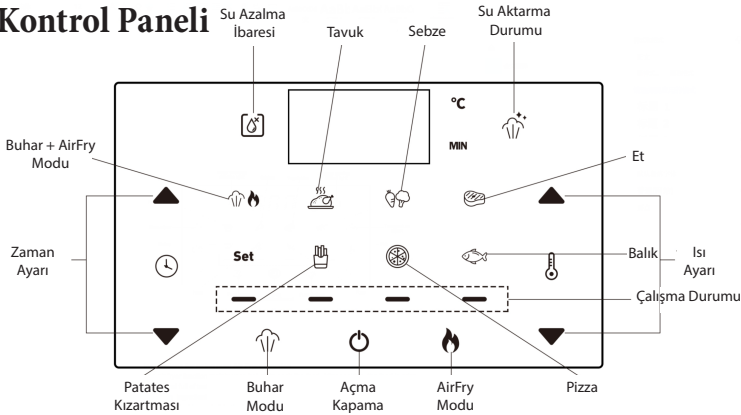


1. Su Tankı
2. Su Kadranı
3. Ekran
4. Metal Tepsi
5. Sepet
6. Sap
7. Hava Girişi
8. Atık Su Haznesi
9. Hava ve Buhar Çıkışı
10. Hava Çıkışı
11. Güç Kablosu

Otomatik Kapanma

Cihazın sahip olduğu bir zamanlayıcı bulunmaktadır. Geri sayım sıfıra ulaştığında cihaz otomatik olarak kapanır. Kapatma düğmesine basarak cihazı manuel olarak da kapatabilirsiniz. Cihaz 20 saniye içerisinde otomatik olarak kapanacaktır.

Kontrol Paneli



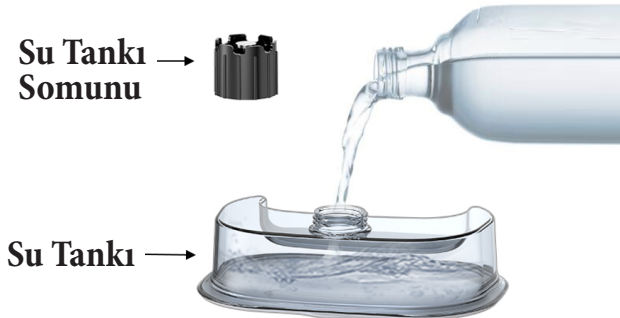
Genel Özellikler

Sadece Hava Fritözü İşlevini Kullanma Talimatları

Hava fritözü işlevi, yiyecekleri pişirmek için esas olarak sıcak havayı kullanır. Pişirmeden önce su haznesinin tamamen doldurulduğundan emin olun. İstedığınız yiyecek ve malzemeleri sepete yerleştirin. Airfryer modu simgesine dokununuz. Saati ve sıcaklığı ayarlamak için düğmeye dokununuz. Kızartmaya başlamak için başlat düğmesine dokununuz. Sepete yağ veya herhangi bir sıvı dökmeyiniz. Saf hava fritözü modunda, cihaz havayı hızlı bir şekilde ısıtır. İşlem sırasında sepeti kısa bir süre dışarı çekip döndürerek veya yiyecekleri sallamak, tüm ısıtma işlemi üzerinde büyük bir ısı kesintisine sebep olmayacaktır.

Sadece Buharda Pişirme İşlevini Kullanma Talimatları

Saf buhar işlevi, esas olarak yiyecekleri pişirmek için yüksek sıcaklıktaki buharı kullanır. Pişirdikten sonra yiyecekler taze ve yumuşaktır ve yiyeceklerin besin değeri tam olarak korunur. Su haznesini çıkarın, su haznesinin somununu sökünüz, su haznesine yeterince damıtılmış su ekleyin, ardından suyun somununu sıkınız. su deposunun somununu su girişine hizalayınız ve su deposuna yerleştiriniz.



Genel Özellikler

Yemek pişirmek için lütfen damıtılmış su kullanın. Su haznesini 50 dereceden yüksek veya 10 dereceden düşük suyla doldurmayın, aksi takdirde su sızıntısı riski olabilir. Su ekledikten sonra su tankının somunlarını sıktığınızdan emin olun, aksi takdirde yine su sızıntısı riski olabilir. Ürüne su girmesini önlemek için suyun doğrudan ürünün üst kısmına düşmesine izin vermeyin. Su tankını yüksek bir yerden düşürmeyin, aksi takdirde su tankı sızdırabilir ve su sızıntısına neden olabilir.

Sepeti dikkatlice cihazdan dışarı çekin, ardından malzemeleri içine koyun ve sepeti geri kaydırın. Güç kaynağını takın, ekran aydınlanacaktır. Menü simgesine dokununuz. Saati ayarlamak için saat ayarlama düğmesine dokununuz. Buhar sıcaklığı 100 °C'dir ve değiştirilemez. Yiyecekleri buharda pişirmeye başlamak için düğmeye dokununuz.

Çalışma sırasında su tankında yetersiz su olması durumunda ürün kısa aralıklarla ses verecek ve su eksikliği ışığı yanıp sönecektir. Lütfen su tankına yeteri kadar distile su ekleyiniz. Su tankının kapasitesi 1000ml olup, dolu su ile 50 dakika çalışabilir.

Buhar işlevi açıkken, ısıtmayı azaltmak için hazneyi 1 dakika boyunca hızlı bir şekilde ısıtmak için ısıtma borusu ve fan devreye girecektir. Buharlama sürecinde lütfen yemeğin pişmesini sabırla bekleyin. Aşırı buhar sızıntısını ve yiyeceğin buharda pişmemesini önlemek için sepeti çok fazla dışarı çekmeyin.

Pişirdikten sonra lütfen su haznesini ve pis su haznesini üründen çıkarın ve kullanılmayan suyu ve pis suyu boşaltın ki sıvının uzun süre sonra küflenmesini ve kokmasını önleyin.

Genel Özellikler

Buharda ve Hava ile Pişirme İşlevini Kullanma

STEAMFRY modu, buhar ve sıcak hava birleşerek yiyecekleri nem kaybetmeden pişirmek için. Buhar önce yiyeceğin tüm besin değerini ve nemini hapsedecektir. Airfrying daha sonra içini kurutmadan dışını daha hızlı gevrekleştirecek ve kahverengileşecektir. Aşağıda bu modun nasıl çalıştığına ilişkin adımlar verilmiştir.

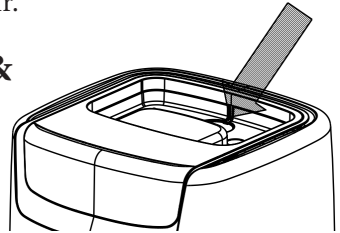
Su haznesine su ekleyin. Sepeti dikkatlice cihazdan çekin, malzemeleri içine koyun ve sepeti geri kaydırın. Güç kaynağını takın, ekran yanacaktır. Steamfry simgesine dokununuz, buhar simgesi yanıp sönmeye başlayacaktır. Bu Steamfry işlevi için, önce Steam süresi ayarlanacak, ardından Airfry sıcaklığını ve süresi ayarlanacaktır.

Buhar Süresini Ayarlayın: Değerleri ayarlamak için Zamanlayıcı ayar oklarına basın, ardından girmek için SET'e basın. AirFry simgesi yanıp sönmeye başlayacak, ardından Airfry işlevini ayarlayabiliriz. Varsayılan zamanlayıcı değeri 5 dakikadır.

Airfry Sıcaklık/Zamanını Ayarlayın: Değerleri ayarlamak için Zamanlayıcı ayar oklarına ve Sıcaklık ayar oklarına basın. Varsayılan Zamanlayıcı ve Sıcaklık değerleri 10 dakika ve 180 Santigrattır. Pişirmeye başlamak için başlat düğmesine basın. Buharlı pişirici çalışırken buharlı pişirici simgesi yanıp sönecek ve AirFry işlevi başladığında Airfry simgesi yanıp sönecektir.

Atık Su Temizleme Fonksiyonunu & Tek Tuşla Temizleme İşlevi

Atık su temizleme işlevi:
Buhar işlevini kullanırken, şekilde gösterildiği gibi bu konumda arta su kaldığını görebilirsiniz.



Genel Özellikler



Atık suyu dışarı pompalamak için sadece atık su temizleme işlevini kullanın. Lütfen şu adımları izleyin:

Atık suyu boşaltmaya başlamak için su pompalama düğmesine dokunun. Bu sırada su pompalama durum ışığı yanıp söner. Lütfen atık suların temizlenmesi için sabırla bekleyin. Temizlemenin sonunda, birkaç uzun ses gelecektir. Bu sırada sepeti dışarı çekin ve atık suyu dökün.

Temizlemenin başlangıcında veya sonunda, su pompasının sesi normalden biraz yüksek olabilir. Sistemin varsayılan pompalama süresi en fazla 5 dakikadır. Lütfen bu işlevi, su tankında kalan su döküldükten sonra başlatın.

Tek tuşla temizleme işlevi:

1. Akıllı çipimiz size temizlemenizi hatırlatacaktır. Uyarı ışığının yandığını gördüğünüzde, temizlik gerekli demektir. Sitrik asit hazırlayın ve 600mL arıtılmış su ve 10gr sitrik asit oranında eşit şekilde karıştırdıktan sonra su tankına ekleyin. Teraziyi temizlemek için simgeye tıklayın, pompalama simgesi yanıp sönecektir.

Teraziyi yalnızca  istemi açıkken temizlemek için  düğmesine basın. Temizliğin başında veya sonunda su pompasının sesi biraz daha yüksek olabilir, bu normaldir.

Genel Özellikler

Notlar

1. Sıcak havayla kızartma işlemi sırasında LED lamba yanacaktır. Sonrasında başka bir tarife geçmek istiyorsanız, örneğin, şimdi Cips pişiriyorsunuz fakat Kek işlevine geçmek istiyorsanız sadece Kek düğmesine basmanız yeterlidir. Pişirme işlemi sırasında Zamanlayıcı ya da Sıcaklık ayarı yapmak isterseniz artı v eksi düğmelerine basarak kolayca ayarlayabilirsiniz.
2. Bazı malzemelerin hazırlama süresinin yarısında karıştırılması gerekir. Tavayı kulbundan çekerek cihazdan dışarı çekin ve sallayın. Ardından tavayı hava fritözüne geri yerleştirin.
3. Makine, pişirmeden sonra yemek hazır zilini çalacaktır. Zil sesini 5 kez duyduğunuzda bu pişirme döngüsünün bittiği anlamına gelir.
4. Pişirme sona erdikten sonra, ısıtma elemanı çalışmayı durdurur. Ancak fan, önlem olarak sıcak havayı üfleme için yaklaşık 20 saniye boyunca çalışmaya devam eder.
5. Sıcaklık ayarını yapmak için sıcaklık kontrol düğmesine basın ve zaman ayarını yapmak için Zamanlayıcı kontrol düğmesine basın. Ardından cihazı çalıştırmak için Başlat düğmesine basın.
6. Malzemeleri çıkarmak için (örneğin sığır eti, tavuk, et, orijinal yağlı ve sepetin altında toplanan malzemelerden fazla yağ olacak tüm malzemeler), malzemeleri tek tek almak için lütfen maşa kullanın.
7. Bir malzeme grubu hazır olduğunda, fritöz anında başka bir parti pişirmek için hazırdır.

Genel Özellikler

8. Daha esnek zaman ve sıcaklık ayarlarına ihtiyacınız varsa, ilgili zaman ve sıcaklık düğmelerine basarak doğrudan ayar yapılabilir. + ve - tuşlarına basarak zamanı 1 dakika artırıp azaltarak ve diğer + veya - tuşlarına basarak sıcaklığı 5 derece artırıp azaltabilirsiniz.

9. Rapid Air teknolojisi sayesinde fritöz havayı anında ısıttığı için, haznede pişen yiyecekleri karıştırmak için tavayı çıkarmanız pişirme işlemini aksatmayacaktır.

10. Pişirmeden önce hazneye az miktarda yağ eklemeniz patates kızartması gibi ürünlerin yağda kızartılmışçasına çıtır olmasını sağlayacaktır. Ayrıca patates kızartması için ideal miktar 500 gramdır.

11. Herhangi bir yemek malzemesini ısıtmak için cihazı 10 dakika süre ile 150 C derecede çalıştırmanız yeterlidir.

Elektromanyetik Alanlar (EMF)

Cihaz elektromanyetik alanlar ile ilgili tüm standartlara uygundur. Ugun kullanım altında mevcut bilimsel kanıtlara göre insan vücuduna herhangi bir zararı yoktur.

Örnek Pişirme Programı

Patates Kızartması Pişirme Programı

Wiami Air Fryer ile patates kızartmak için lütfen aşağıdaki adımları takip edin.

1. Yarım yemek kaşığı zeytinyağını bir kaseye boşaltın.
2. Önceden kesilmiş patatesleri zeytinyağı ile karıştırın.
3. Fazla zeytinyağı kasede kalacak şekilde patatesleri fritöze aktarın.
4. Fritözde bulunan patates kızartması modunu seçin. Sıcaklık ve zaman ayarını değiştirmek istiyorsanız iki tarafta bulunan artı ve eksi tuşlarını kullanın. Hazneye yerleştirdiğiniz patateslerin boyutu ve şekillerine göre her tarafının eşit pişmesi için bu ayarlarda değişiklik yapmanız gerekebilir.
5. Pişirmenin yarısı tamamlandığında hazneyi çıkartın ve patatesleri sallayın. Bu sayede patateslerin daha eşit pişmesi sağlanacaktır. Bu işlem ardından Rapid Air teknolojisi devreye girerek fritöz kaldığı ısı seviyesinden ısıtmaya devam edecektir.
6. Pişirme programı bittikten sonra birkaç damla yağ ekleyerek 2-3 dakika kadar patatesleri pişirmeye devam edin. Böylelikle patatesler yağda kızartılmış gibi çıtır bir şekilde çıkacaktır.

Bakım

Temizlik

Her kullanımdan sonra cihazı temizlemeniz gerekmektedir. Fritözün iç kısımlarını, tava ve sepetini metal mutfak gereçleri ya da yıpratıcı tel süngerler ile temizlemeyin. Aksi takdirde, bu materyaller fritözün ve gereçlerinin kaplamasına zarar verecektir.

1. Cihazı temizlemeden önce prizden çekin ve soğumaya bırakın. Bu sırada tavayı çıkartırsanız cihaz daha hızlı soğuyacaktır.
2. Cihazın dış kısmını nemli bir bezle silin.
3. Sepeti ve tavayı sıcak su ve sabun ile temizleyebilirsiniz. Bu sırada yıpratıcı süngerler kullanmamanız gerekir.
4. Kalıcı yer etmiş yağ artıklarını temizlemek için yağ çözücü kullanmanızda sakınca yoktur. Ayrıca sepet ve tava bulaşık makinesinde de yıkanabilir.
5. Sepet veya tavaya yapışmış artıkları temizlemek için sabunlu sıcak suda yaklaşık 10 dakika bekletebilirsiniz.
6. Cihazın iç kısmını sıcak su ile ve narin bir sünger kullanarak temizleyebilirsiniz.
7. Fritözün içerisinde yukarıda kalan ısıtma elementini bir fırça yardımı ile temizlemeniz tavsiye edilir.

Sorun Giderme

Sorun	Olası Neden	Çözüm
Fritöz çalışmıyor.	Fritözü güç kaynağına bağlı değil.	Güç kablosunu topraklı bir prize takın.
	Sepet yerine sığmıyor.	Sepeti çıkartıp yeniden takın.
Fritözdeki yiyecekler iyi pişmiyor.	Sepette kapasiteden fazla yiyecek var.	Daha az miktarda yiyecek yerleştirin.
	Isı ayarı düşük.	Isı ayarını artırın.
Yiyecekler eşit pişmiyor.	Yiyecekler karıştırılmıyor.	Pişirmenin yarısında hazneyi açıp sallayın.
Patatesler çıtır değil.	Yağ eklenmemiş.	Az miktarda yağ ekleyin.
Sepet yerine oturmuyor.	Sepette kapasiteden fazla yiyecek var.	Yiyecek miktarını azaltın.
	Sepet düzgün oturtulmamış.	Sepeti çıkartıp yeniden takın.
Fritözden beyaz duman çıkıyor.	Fazla yağlı yiyecekler pişiriliyor.	Beyaz duman cihaza zarar vermez ve pişirmeyi etkilemez.
	Önceden kalan yağlar temizlenmemiş	Cihazı temizleyin.
Wi-Fi bağlanmıyor.	Uygulama güncel değil.	Uygulamayı güncelleyin.
	Wi-Fi bağlantısı zayıf.	Wi-Fi bağlantı gücünü kontrol edin
Pişirme fonksiyonu çalışmıyor.	Planlanan süre çok kısa.	Pişirme süresini artırın.
Fan dönmüyor.	Fan kanadı sıkışmış.	Teknik servisle iletişime geçin.
	Motor veya diğer bileşenler hasarlı.	

WIAMI

7L STEAM AIR FRYER

Model: ST-007



**USER MANUAL
&
WARRANTY DOCUMENT**

REMINDER

Please read this manual carefully before using the appliance as damage may occur under incorrect operations and keep this manual for future reference.

WARNING.....	2
SETUP.....	3
FEATURES.....	4
EXAMPLARY FRYING PROCESS.....	11
MAINTENANCE.....	12
TROUBLESHOOTING.....	13

Warning

- Do not immerse the housing in water or rinse under the tap due to the Multi-electrical and heating components.
- Do not let liquid enter the appliance to prevent electric shock or short-circuit.
- Keep all ingredients in the basket to prevent any contact from heating elements.
- Do not cover the air inlet and the air outlet when the appliance is working.
- Filling the pan with oil may cause a fire hazard.
- Do not touch the inside of the appliance while it is operating.
- Check if the voltage indicated on the appliance fits the local power voltage.
- Do not use the appliance if there is any damage on plug, power cord or other parts.
- Do not go to any unauthorized person to replace or fix a damaged power cord.
- Keep the appliance and its power cord out of the reach of children
- Keep the power cord away from hot surfaces.
- Do not plug the appliance or operate the control panel with wet hands.
- Always make sure that the plug is inserted into the wall socket properly.
- Do not connect appliance to an external timer switch.
- Do not place the appliance on or near combustible materials such as a tablecloth or curtain.
- Do not place the appliance against a wall or against other appliance. Leave at least 10 cm free space on the back and sides and 10 cm free space above the appliance.
- Do not place anything on top of the appliance.
- Do not use the appliance for any other purpose than described in this manual.
- Do not leave the appliance unattended.
- During hot air frying, hot steam is released through the air outlet openings. Keep your hands and face at a safe distance from the steam and from the air outlet openings. Also be careful of hot steam and air when you remove the pan from the appliance. Any accessible surfaces may become hot during use.
- Immediately unplug the appliance if you see dark smoke coming out of the appliance. Wait for the smoke emission to stop before you remove the pan from the appliance.
- Ensure that appliance is placed on a horizontal, even and stable surface.
- This appliance is designed for household use only. It is not suitable to be safely used in environments such as staff kitchens, farms, motels, and other non-residential environments.
- The warranty is invalid if the appliance is used for professional or semi-professional purposes, or if it is not used according to instructions. (Never use the appliance when the plug is damaged.)
- The appliance needs approximately 30 minutes to cool down before it is safe to handle or clean.

Setup

Before First Use

1. Remove all packaging materials and stickers or labels.
2. Clean the basket and pan with hot water, with some washing liquid and a non-abrasive sponge. These parts are safe to be cleaned in dishwasher.
3. Wipe inside and outside of the appliance with a clear cloth. And there is no need to fill the pan with oil and frying fat as the appliance works on hot air.

Using The Appliance

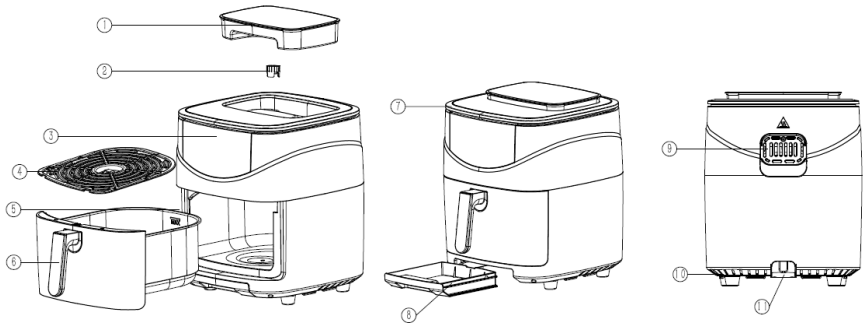
1. Connect the mains plug into an earthed wall socket.
 2. Carefully pull the basket out of the air fryer
 3. Put the fry pan into basket.
 4. Place the ingredients in the basket.
 5. Slide the basket into the AIR FRYER
- Note: Do not exceed the MAX indication (see section 'settings' in this chapter), as it may affect the cooking quality of the food.

Caution: Do not touch the basket during and in short-time after use, as it gets very hot. Only hold the basket by the handle.
Do not fill the pan with oil or any other liquid.

6. Finger touch Power on/off
7. Finger touch Menu to choose functions (totally 10 functions).

Features

Parts

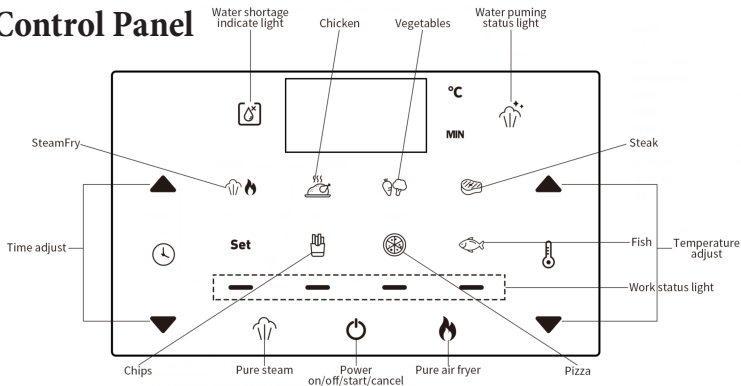


- | | | | |
|---------------|----------------|----------------------|----------------|
| 1. Water Tank | 4. Frying Grid | 7. Air Inlets | 10. Air Outlet |
| 2. Water Knob | 5. Basket | 8. Waste Water Tray | 11. Main Cord |
| 3. Display | 6. Handle | 9. Air&Steam Outlets | |

Automatic Switch-Off

The appliance has a built in timer, it will automatically shut down the appliance when count down reaches zero. You can manually switch off the appliance by pressing off button, it will automatically shut down the appliance in 20 seconds.

Control Panel



Features

Instructions for using pure Air Fryer function

The air fryer function mainly uses hot air to cook the food. Ensure water tank is filled completely before cooking. Place desired food and ingredients into the basket. Touch the airfryer mode icon. Touch the button to set time and temperature. Touch the start button to start frying the food. Do not pour oil or any liquid in the basket. In the pure air fryer mode, the device will heat the air quickly. During the operation, pulling the basket out for a short time and turning or shaking the food will not have a great impact on the whole heating process.

Instructions for using pure Steam function

The pure steam function mainly uses the high temperature steam to cook food. After cooking, the food is fresh and tender, and the nutrition of the food is fully maintained. Take out the water tank, unscrew the nut of the water tank, add enough distilled water into the water tank, then tighten the nut of the water tank, and finally align the nut of the water tank with the water inlet and put it into the water tank.



Features

Please use distilled water for cooking. Do not fill the water tank with water higher than 50 degrees or lower than 10 degrees, otherwise there may be a risk of water leakage. After adding water, please be sure, to tighten the nuts of the water tank, otherwise there may be a risk of water leakage. Do not let water touch the top of the product directly to avoid water entering the product. Do not drop the water tank from a high place, otherwise the water tank might leak and eventually cause water leakage.

Carefully pull out the basket from the device, then put the ingredients inside, and slide the basket back. Plug in the power supply, the display will be lighted up. Touch the menu icon. Touch Time adjustment button to set the time. Steam temperature is 100 °C, not adjustable. Touch the button to begin steaming food.

During operation, in case of insufficient water in the water tank, the product will give a short interval sound, and the water shortage light will flash. Please add enough distilled water into the water tank .The capacity of the water tank is 1000ml, and it can run for 50 minutes with full water.

When the steam function is on, the heating tube and fan will be used to quickly preheat the chamber for 1 minute to reduce the heating time of steam; When the steam function is over, the fan rotates to cool the basket for 10 seconds. In the process of steaming, please wait patiently for the food to be cooked. Do not pull out the basket to much to avoid excessive steam leakage and failure to steam the food.

After cooking, please take out the water tank and waste water tank from the product, and pour out the unused water and waste water, so as to prevent liquid from becoming moldy and smelly after a long time.

Features

Instructions for using Steam Fryer function

In STEAMFRY MODE, steam and hot air combine to cook foods without losing moisture. Steam will first lock in all the food's nutrients and moisture. Airfrying will then crisp and brown the outside quicker without drying out the inside. Below are steps on how this mode operates.

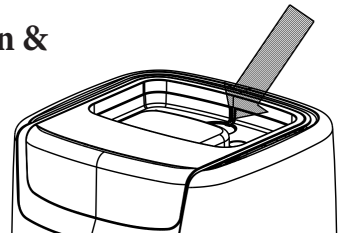
Add water to the water tank. Carefully pull out the basket from the device, then put the ingredients inside, and slide the basket back. Plug in the power supply, the display will be lighted up. Touch the Steamfry icon, The STEAM icon will start to flash. For this Steamfry function, it will first adjust Steam time then adjust Airfry Temperature and Time.

Adjust Steam Time: Press Timer adjustment arrows to set values then press SET to enter. The AIRFRY icon will begin to flash, then we can adjust Airfry function. The default timer value is 5 min.

Adjust Airfry Temp/Time: Press Timer adjustment arrows and Temperature adjustment arrows to set values. Note: The default Timer and Temp values are 10 min and 180 Celsius. Press the start button to start cooking. While steamer is running the steamer icon will flash and when Airfrying begins the Airfry icon will flash.

Use of waste water cleaning function & One-key cleaning function

Waste water cleaning function:
When using the steam function, you may find that there is water left in this position as shown in the figure.



Features



Just use the waste water cleaning function to pump out the waste water. Please follow these steps:

Touch the water pumping button to start to discharge the waste water. At this time, the water pumping status light flashes. Please wait patiently for the waste water to be cleaned up. At the end of cleaning, there will be several long sounds. At this time, pull out the basket and pour out the waste water.

At the beginning or end of cleaning, because the water pump is in a water shortage state, the sound of the water pump may be slightly loud, which is a normal phenomenon. The default pumping time of the system is 5 minutes at most. Please start this function after the remaining water in the water tank is poured out.

One-key cleaning function:

1. Our smart chip will remind you to clean. When you see the prompt light on, it means that cleaning is needed. Prepare citric acid and add it into the water tank after stirring evenly in the proportion of 600mL distilled water and 10g citric acid. Click the icon to clean the scale, and the pumping icon will flash.

Press the  button to clean the scale only when the  prompt is on. At the beginning or end of the cleaning, the sound of the water pump may be slightly louder, which is normal.



Features

Notes

1. During the hot air frying process, the LED lamp will be running, then if you want to change to another recipe, for example, now you are cooking Chips function, if you want use Cake function, then you just need to press Cake icon.
2. During cooking process, if you want to adjust Timer/ Temp., you can easily adjust by pressing control knob (up&down).
3. Some ingredients require to shake halfway during the preparation time (see section 'settings' in this chapter). By this way, pull the pan out of the appliance by the handle and shake it. Then slide the pan back into the air fryer.
4. Machine will have Auto ready bell after cooking. When you hear the bell for 5 times, this means the cooking cycle is finished. Pull the pan out of the appliance and place it on the heat-resistant holder.
5. After the time ends, the heating element stops working, but the fan will continue to run about 20 seconds to blow away the hot air as safety. Finally, the timer bell will ring for 5 times as the ending alarm.
6. If the ingredients are not ready yet, simply slide the basket back into the appliance. Press the temperature control knob to adjust the Temperature setting, and press the Timer control knob to adjust time setting. And then press the Start knob to run the appliance.
7. To remove ingredients, (e.g. beef, chicken, meat, any ingredients with original oil and will have excess oil from ingredients collected on the bottom of the basket), please use tongs to pick ingredients one by one.

Features

8. Do not turn the pan over, the oil collected on the bottom of the pan will leak onto the ingredients.
9. To remove ingredients (e.g. chips, vegetable or ingredients with no excess oil from the ingredients), please turn off the basket, and pour ingredients to tableware.
10. When a batch of ingredients is ready, the fryer is instantly ready for preparing another batch.
11. To remove large or fragile ingredients, lift the ingredients out of the basket by a pair of tongs.
12. Press the function buttons to change and choose the desired cooking function. If you need more flexible time and temperature settings, adjustment can be made directly by pressing the corresponding time and temperature buttons: Increase/decrease 1 minute by pressing + or - and increase/decrease 5 degrees by pressing + or -.

Electromagnetic Fields (EMF)

The appliance complies with all standards regarding Electro-Magnetic fields (EMF). Under proper handling there is no harm for human body based on available scientific evidence.

Exemplary Frying Process

Making Home-made Fries

To make home-made fries, follow the steps below:

1. Make the potatoes peel and slice.
2. Wash the potato sticks thoroughly and dry them with kitchen paper.
3. Pour 1/2 tablespoon of olive oil in a bowl, put the sticks on top and mix until the sticks are coated with oil.
4. Remove the sticks from the bowl with your fingers or a kitchen utensil so that excess oil stays behind in the bowl. Put the sticks in the basket.
5. Fry the potato sticks according to the instructions in this chapter.

Maintenance

Cleaning

Clean the appliance after every use.

Do not clean the pan, basket and the inside of the appliance by metal kitchen utensils or abrasive cleaning materials, as this may damage the non-stick coating of them.

1. Remove the mains plug from the wall socket to make the appliance cool down.

Note: Remove the pan to let the fryer cool down more quickly.

2. Wipe the outside of the appliance with a moist cloth.

3. Clean the pan and basket with hot water, some washing-up liquid and a non-abrasive sponge.

You can remove any remaining dirt by degreasing liquid.

Note: The pan and basket are dishwasher-proof.

Tip: If dirt is stuck to the basket or the bottom of the pan, fill the pan with hot water with some washing-up liquid. Put the basket in the pan and let the pan and the basket soak for about 10 minutes.

4. Clean the inside of the appliance with hot water and non-abrasive sponge.

5. Clean the heating element with a cleaning brush to remove any food residues.

Troubleshooting

Problem	Possible Cause	Solution
The Air Fryer does not work	The appliance is not plugged in	Put the mains plug in an earthed wall socket
	You have not set the timer	Turn the timer knob to the required peroration time to switch on the appliance
The ingredients are not done frying.	The amount of ingredients in the basket is too big	Put smaller batches of ingredients in the basket
	The set Temperature is too low	Turn the temperature up
Ingredients are fried unevenly	Certain types of food need to be shaken halfway through the frying process	Shake the food halfway through frying.
Fried snacks are not crispy enough.	You used food that needs to be deep-fried instead	Use oven snacks or lightly brush oil over the food
I can not slide the pan into the fryer correctly	There are too much food in the basket	Remove excess food from the basket
	The basket is not placed in correctly	Push the basket down into the pan until you hear a click
White smoke is coming out of the appliance	You are preparing greasy ingredients	White smoke does not effect the end result or the product
	The pan still contains grease from previous frying	Clean the appliance after each use to prevent grese from building up
Wi-fi connection will not establish	Wiami App is not up-to-date	Update the Wiami App
	Your Wi-Fi signal strength is weak.	Check your wi-fi connection
Frying process is not starting	Set thime is too short	Increase the timer
Fan is not working	Fan wings are stuck	Get in contact with Tech Support
	Fan motor or another component is damaged	

Original Declaration of Conformity



WIAMI
HOME TECHNOLOGY
Apparatus/Equipment

EU DECLARATION OF CONFORMITY

Product: Air Fryer
Model: ST-007
SKU No.:
Batch or Serial Number:

Manufacturer or his authorized representative:

Name: Ningbo Careline Electric Appliance Co., Ltd.
Address: No.558, Wei'er Road, Andong Industrial Zone, Hangzhou Bay New Area
Ningbo,315327 Zhejiang,China
Country: China

Manufacturers authorized EU Representative

Name:
Address:
Country

This declaration of conformity is issued under the sole responsibility of the manufacturer.

Object of the declaration: Listed above

The object of the declaration described above is in conformity with the following relevant Union harmonization directives and/or legislation(s):

Radio Equipment Directive (RED)	2014/53/EU	<input checked="" type="checkbox"/>
Low Voltage Directive (LVD)	2014/35/EU	<input checked="" type="checkbox"/>
Electromagnetic Compatibility Directive (EMCD)	2014/30/EU	<input checked="" type="checkbox"/>
Restriction of the use of certain hazardous substances (RoHS)	2011/65/EU	<input checked="" type="checkbox"/>
Ecodesign Requirements for energy-related products (ErP)	2009/125/EC	<input checked="" type="checkbox"/>
Machinery (MD)	2006/42/EC	<input type="checkbox"/>
Toys safety	2009/48/EC	<input type="checkbox"/>
Personal protective equipment (PPE)	Regulation (EU) 2016/425	<input type="checkbox"/>
Construction products (CPD/CPR)	Regulation (EU) No 305/2011	<input type="checkbox"/>
Cosmetic products	Regulation (EC) No 1223/2009	<input type="checkbox"/>
Medical devices(MDD)	Directive 93/42/EEC	<input type="checkbox"/>

References to the relevant harmonized standards used, including the date of the standard, or references to the other technical specifications, including the date of the specification, in relation to which conformity is declared:

Harmonized Standard	Test Report No.	Test lab
EN 60335-2-9:2003 + A1:2004 + A2:2006 + A12:2007 + A13:2010	CN2175NX 001	TÜV Rheinland (China) Ltd.
EN 60335-1:2012 + A11:2014 + A13:2017 + A1:2019 + A14:2019 + A2:2019 + A15:2021	CN2175NX 001	TÜV Rheinland (China) Ltd.
EN 62233:2008	CN2175NX 001	TÜV Rheinland (China) Ltd.
EN IEC 62311: 2020	CN2175NX 001	TÜV Rheinland (China) Ltd.
EN 301 489-1 V2.2.3 :2019	CN2175NX 001	TÜV Rheinland (China) Ltd.
EN 301 489-17 V3.2.4 : 2020	CN2175NX 001	TÜV Rheinland (China) Ltd.
EN IEC 55014-1: 2021	CN2175NX 001	TÜV Rheinland (China) Ltd.
EN IEC 55014-2:2021	CN2175NX 001	TÜV Rheinland (China) Ltd.
EN IEC 61000-3-2: 2019+A1:2021	CN2175NX 001	TÜV Rheinland (China) Ltd.
EN 61000-3-3: 2013+A1: 2019	CN2175NX 001	TÜV Rheinland (China) Ltd.
EN 300 328 V2.2.2 : 2019	CN2175NX 001	TÜV Rheinland (China) Ltd.

Notified Body (Optional) :

Name of notified body:

Reference Number of the certificate:

4 digit notified body number:

Signed for and on behalf of

Place and date of issue: November, 1, 2022

Signature:

Name, function: Ma Guofeng, Compliance Engineer

Color Image of product:



NINGBO CARELINE ELECTRIC APPLIANCE CO.,LTD
#558 WEIER RD., ANDONG INDUSTRIAL ZONE, ANDONG
TOWN, CIXI, NINGBO, ZHEJIANG, CHINA, 315327

Ma Guofeng



宁波嘉乐智能科技股份有限公司
NINGBO CARELINE ELECTRIC
APPLIANCE CO., LTD.

马国峰

Garanti Belgesi

Destek Soru ve Önerileriniz İçin

0212 522 44 66

destek@wiami.com.tr

İthalatçı Firma

Wiami Elektronik İç ve Dış Tic. Ltd. Şti.

Malın Cinsi

Hava Fritözü

Markası

Wiami

Modeli

ST-007

Bandrol ve Seri No:

Teslim Tarihi ve Yeri:

Garanti Süresi

2 Yıl

Azami Tamir Süresi

20 İş Günü

Teknik Destek

Wiami Elektronik İç ve Dış Tic. Ltd. Şti.

Hobyar Mahallesi Yalıköşkü Caddesi

No: 22 Kat:5 D: 501 Sirkeci Fatih/İstanbul

WIAMI ELEKTRONİK

İÇ VE DIŞ TİCARET LİMİTED ŞİRKETİ

Hobyar Mah. Yalıköşkü Cad. No:22 Aslan Han
Kat:5 D:501 Fatih-İSTANBUL Tjç. Sic. No:291645-5
Hocapaşa Vergi Dairesi/811 127 7284

GARANTİ ŞARTLARI

- 1) Garanti süresi, malın teslim tarihinden itibaren başlar ve 2 yıldır. Ürünün ikinci bir satışta tüketicisinin değişmesi halinde, söz konusu garanti süresi (2) yıllık sürenin geri kalan bölümü için geçerli olacaktır ve aksi durumda süresi aynen devam edecektir.
- 2) Garanti uygulaması sırasında değiştirilen ürünün garanti süresi, satın alınan ürünün kalan garanti süresi ile sınırlıdır.
- 3) Malın bütün parçaları dahil olmak üzere tamamı garanti kapsamındadır.
- 4) Malın ayıplı olduğunun anlaşılması durumunda tüketici, 6502, sayılı Tüketicinin Korunması Hakkında Kanununun 11'inci maddesinde yer alan;
 - a- Sözleşmeden dönme,
 - b- Satış bedelinden indirim isteme,
 - c- Ücretsiz onarılmasını isteme,
 - ç- Satılan ayıpsız bir misli ile değiştirilmesini isteme,haklarından birini kullanabilir.
- 5) Tüketicinin bu haklarından ücretsiz onarım hakkını seçmesi durumunda satıcı; İşçilik masrafı değiştirilen parça bedeli ya da başka herhangi bir ad altında hiçbir ücret talep etmeksizin malın onarımını yapmak veya yaptırmakla yükümlüdür. Tüketici ücretsiz onarım hakkını üretici veya ithalatçıya karşı da kullanabilir. Satıcı, üretici ve ithalatçı tüketicinin bu hakkını kullanmasından müteselsilen sorumludur.
- 6) Tüketicinin, ücretsiz onarım hakkını kullanması halinde malın;
 - Garanti süresi içinde tekrar arızalanması,
 - Tamiri için gereken azami sürenin aşılması,
 - Tamiri mümkün olmadığının, yetkili servis istasyonu, satıcı, üretici veya ithalatçı tarafından bir raporla belirlenmesi durumlarında;tüketici malın bedel iadesini, ayıp oranında bedel indirimi veya imkan varsa malın ayıpsız misli ile değiştirilmesini, satıcıdan talep edebilir. Satıcı, tüketicinin talebini reddedemez. Bu talebin yerine getirilmemesi durumunda satıcı, üretici ve ithalatçı müteselsilen sorumludur.
- 7) Malın tamir süresi 20 iş gününü geçemez. Bu süre, garanti süresi içerisinde mala ilişkin arızanın yetkili servis istasyonuna veya satıcıya bildirim tarihi, garanti süresi dışında ise malın yetkili servis teslim tarihinden itibaren başlar. Malın garanti süresi içerisinde arızalanması durumunda, tamirde geçen süre garanti süresine eklenir.
- 8) Malın kullanma kılavuzunda yer alan hususlara aykırı kullanılmasından kaynaklanan arızalar garanti kapsamı dışındadır.
- 9) Tüketici, garantiden doğan hakların kullanılması ile ilgili olarak çıkabilecek uyuşmazlıklarda, yerleşim yerinin bulunduğu veya tüketici işleminin yapıldığı yerdeki Tüketici Hakem Heyetine veya Tüketici Mahkemesine başvurabilir.
- 10) Satıcı tarafından bu Garanti Belgesi'nin verilmemesi durumunda, tüketici Gümrük ve Ticaret Bakanlığı Tüketicinin Korunması ve Piyasa Gözetimi Müdürlüğü'ne başvurabilir.

GARANTİ GEÇERLİLİK KOŞULLARI

-Ürünü kılavuza ve uyarılara göre kullanın. Yanlış kullanımdan kaynaklanan her türlü kayıp veya hasar kullanıcı tarafından karşılanacaktır.

Uyarılar:

- Bu cihaz sadece evde kullanım için tasarlanmıştır. Endüstriyel mutfaklar, moteller, çiftlikler ve diğer konut dışı ortamlar gibi alanlarda güvenle kullanılması uygun değildir.
- Bu cihaz, yalnızca kullanım kılavuzunu anlayabilen ve cihazın özelliklerini, kullanımını ve çalıştırma talimatlarını yeterince anlayan kişiler tarafından kullanılmalıdır. Çocuklar gözetim altında tutulmalı ve çalışma sırasında cihazla yalnız bırakılmamalıdır.
- Başka üreticilerin aksesuarlarını veya parçalarını kullanmanız garantinizi geçersiz kılar
- Cihazı düz, sağlam, ısıya dayanıklı bir yüzeye yerleştirin. Fritözü gaz veya elektrikli brülör, soba veya fırın gibi herhangi bir tür ısı kaynağının yakınına veya üzerine koymayın. Açık alev veya yanıcı malzemelerin yakınında kullanmayın. Fritözü, ocak kapalı ve tamamen soğuk olsa bile asla gazlı veya elektrikli ocak üzerinde çalıştırmayın. Cihazı masa örtüsü ve perde gibi yanıcı malzemelerin üzerine veya yanına yerleştirmeyin. Cihazın üzerine herhangi bir şey koymayın. Kullanım sırasında cihazı hareket ettirmeyin ve sallamayın.
- Kullanım sırasında hava giriş ve çıkışlarını engellemeyin. Cihazın arkasında, yanlarında ve cihazın üzerinde en az 10 santimetre boş alan bırakınız.
- Dolaşma ve takılma tehlikelerini önlemek için kısa bir güç kablosu kullanılmıştır. İlgili voltaj, elektrik derecesi ve topraklama tellerine sahip uzatma kabloları kullanılabilir.
- Evinizin güç kaynağının fritözün amaçlanan voltajına uygun olup olmadığını kontrol edin. Elektrik çarpmasını ve diğer güvenlik risklerini önlemek için cihazın takılı olduğu prizini iyi topraklanmış olduğundan emin olun.
- Fritözü kullanmadan önce, fiş ve kablo hattında kesik ve/veya aşınma izleri olup olmadığını kontrol edin. Fritöz herhangi bir şekilde hasar görmüşse kullanmayın. Bu gibi durumlarda teknik servisle iletişime geçiniz.
- Kullanım ve saklama sırasında kabloyu cihazın etrafına sıkıca sarmayın; bu, teli yıpratır ve kırabilir. Cihazı zayıf temaslı bir güç kablosu ile kullanmayın. Güç kablosunu sıcak yüzeylerden uzak tutunuz. Fiş hasarlıyken cihazı asla kullanmayın. Hasarlı bir güç kablosunun değişimi veya onarımı resmi servis tarafından yapılmalıdır.
- Bu ürün geleneksel bir fritöz değildir. Derin kızartma fritözlerinde olduğu gibi yağ ile aşırı doldurulmaması gerekir.
- Kullanım sırasında cihazı hareket ettirmeyin ve gözetimsiz bırakmayın. İlk kullanım sırasında biraz duman ve/veya hafif bir koku hissedebilirsiniz. Bu normaldir ve hızla geçecektir.
- Arızaları önlemek için cihazı düşürmeyin ve sert nesnelere çarpmayın.
- Pişirmeyi bitirdiğinizde cihazın fişini çekin.
- Temizlemeden önce cihazı kapatın, fişini çekin ve oda sıcaklığına kadar soğutun
- Cihazın muhafazasını temizlik için suya daldırmayın, musluk altında durulamayın veya bulaşık makinesine yerleştirmeyin. Bulaşık makinesinde yıkanabilir değildir.
- Islak eller ile cihazı fişe takmayın ve kontrol panelini çalıştırmayın.
- Cihazdan koyu duman çıktığını görürseniz ve anormal bir şekilde çalışıyorsa cihazı kullanmayı hemen bırakın ve güç kaynağından çıkarın.
- Cihazın profesyonel ve yarı profesyonel amaçlarla kullanılması veya talimatlara uygun kullanılmaması durumunda garanti geçersizdir.



WIAMI

HOME TECHNOLOGY