

# WIAMI

## 5L AIR FRYER

Model: TTAF-400A-W



**GARANTİ BELGESİ  
&  
KULLANMA KILAVUZU**

## HATIRLATMA

Yanlış işlemlerde hasar meydana gelebileceğinden cihazı kullanmadan önce lütfen bu kılavuzu dikkatlice okuyun ve ileride başvurmak üzere saklayın.

UYARILAR.....	2
KURULUM.....	3
GENEL ÖZELLİKLER.....	5
ÖRNEK PİŞİRME PROGRAMI.....	8
BAKIM.....	9
SORUN GİDERME.....	10

# Uyarılar

- Elektrik ve ısıtma bileşenleri nedeni ile muhafazayı suya batırmayın veya musluk altında durulamayın.
- Elektrik çarpmasını veya kısa devreyi önlemek için cihazın içine sıvı girmesine izin vermeyin.
- Isıtıcı elemanlarla herhangi bir teması önlemek için tüm malzemeleri sepette tutun.
- Cihaz çalışırken hava girişini ve hava çıkışını kapatmayın.
- Tavanın yağla doldurulması yangın tehlikesine neden olabilir.
- Çalışırken cihazın iç kısmına dokunmayın.
- Cihaz üzerinde belirtilen voltajın yerel güç voltajına uygun olup olmadığını kontrol edin.
- Cihazınızın fişini,güç kablosunda veya diğer parçalarında herhangi bir hasar varsa cihazı kullanmayınız.
- Hasarlı bir güç kablosunu değiştirmek veya onarmak için servis temsilcisi veya benzer kalifiye kişiler tarafından değiştirilmesi gerekmektedir.
- Cihazı ve güç kablosunu çocukların erişemeyeceği bir yerde saklayınız.
- Güç kablosunu sıcak yüzeylerden uzak tutunuz.
- Islak eller ile cihazı fişe takmayın ve kontrol panelini çalıştırmayın.
- Fişin prize doğru şekilde takıldığından emin olun.
- Cihazı zayıf temaslı bir güç kablosu ile kullanmayın.
- Cihaz masa örtüsü ve perde gibi yanıcı malzemelerin üzerine veya yanına yerleştirmeyin.
- Cihazın arkasında, yanlarında ve cihazın üzerinde en az 10cm boş alan bırakınız. Cihazı duvara veya başka bir cihaza bitişik koymayınız.
- Cihazın üzerine herhangi bir şey koymayınız.
- Boğulma kazalarını önlemek için çocukların plastik ambalaj poşeti ile oynamasına izin vermeyin.
- Cihazı bu kullanım kılavuzunda açıklanan amaç dışında kullanmayınız.
- Cihaz çalışırken gözetimsiz bırakmayınız.
- Ürünün içinde sepeti olmadan çalıştırmayınız.
- Cihaz çalıştığı sırada ulaşılabilir yüzeylerin sıcaklığı yüksek olabilir. Cihazın normal ısı dağılımının etkilenmesinden kaçınmak için kullanım sırasında cihazın hava giriş ve çıkışlarını veya ısı dağılım deliklerini engellemeyin.Ellerinizi ve yüzünüzü buhardan ve hava çıkış açıklıklarından güvenli bir mesafede tutun.
- Cihazdan koyu duman çıktığını görürseniz ve anormal bir şekilde çalışıyorsa cihazı kullanmayı hemen bırakın ve güç kaynağından çıkarın.
- Bu cihaz sadece evde kullanım için tasarlanmıştır.Endüstriyel mutfaklar, moteller, çiftlikler ve diğer konut dışı ortamlar gibi alanlarda güvenle kullanılması uygun değildir.
- Cihazın profesyonel ve yarı profesyonel amaçlarla kullanılması veya talimatlara uygun kullanılmaması durumunda garanti geçersizdir.(Fiş hasarlıyken cihazı asla kullanmayın.)
- Cihazın güvenli bir şekilde taşınması veya temizlenmesi için yaklaşık 30 dakika soğumasına ihtiyaç vardır.
- Hasar ve arızayı önlemek için cihazı düşürmeyin veya sert nesnelere çarpmayın.
- Üretici tarafından tavsiye edilmeyen herhangi bir aksesuarı kullanmayın.
- Kullanım sırasında cihazı hareket ettirmeyin veya sallamayın.
- Temizlemeden veya tamir etmeden önce cihazın fişinin çıkarılmış olduğundan emin olun.
- Ürüne zarar gelmemesi veya kazaları önlemek için ürünü düz ve ısıya dayanıklı bir yüzeyde kullanınız.
- Elektrik çarpmasını veya diğer güvenlik risklerini önlemek için cihazın takılı olduğu elektrik prizinin iyi topraklanmış olduğundan emin olun.

# Kurulum

## İlk Kullanımdan Önce Yapılması Gerekenler

- Tüm ambalaj malzemelerini ve etiketlerini çıkarın.
- Ürünün sepet ve tavasını sıcak suyla, biraz deterjan ve aşındırıcı olmayan bir süngerle temizleyin. Bu parçalar bulaşık makinasında da yıkanabilir.
- Cihazın içini ve dışını kimyasal materyal kullanmadan nemli bir bez yardımı ile temizleyin. Ayrıca cihaz sıcak hava ile çalıştığı için tavayı sıvı yağ ve kızartma yağı ile doldurmanıza gerek yoktur.

## Kullanım

- Elektrik fişini topraklanmış bir duvar prizine takın.
- Sepeti fritözden dikkatlice çekin.
- Kızartma tavasını sepete koyun.
- Malzemeleri sepete yerleştirin.
- Sepeti fritözün içine kaydırın.

Not: Max göstergesini aşmayın. Çünkü bu, yemeğin pişme kalitesini etkileyebilir.

Uyarı: Kullanım sırasında ve sonrasında kısa bir süre boyunca sepete dokunmayın. Sepeti sadece tutma sapından tutun. Tavayı yağ veya başka bir sıvı ile doldurmayın.

## Açma / Kapama

Açma ve kapama işlemlerini yapmak için menüde bulunan açma düğmesine dokununuz.



# Kurulum

## Wiami Uygulamasına Bağlantı

QR kodunu tarayın, Wiami'yi indirin ve yükleyin. Ayrıca APP Store ve Google Play Store üzerinden "Wiami" aratılarak da indirilebilir.



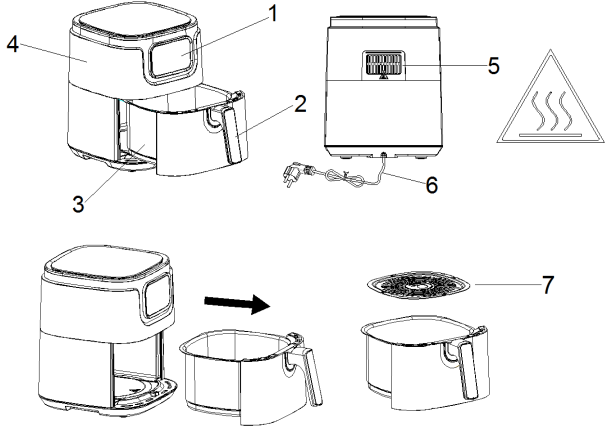
Uygulamayı kurduktan sonra e-posta hesabı veya cep telefonu numaranız ile kayıt olun. Cihaz ekleme işleminde sorun yaşamamak için kurulumu başlamadan Wi-Fi bağlantınızın 2.4 GHz frekansında çalıştığından emin olun.

1. Wiami uygulamasını yükleyin ve bir kullanıcı hesabı oluşturun.
2. Bir oturum açma parolası belirleyin ve uygulamada oturum açın.
3. "Cihaz ekle"ye (+) ve ardından hava fritözüne karşılık gelen kategoriye tıklayın.
4. Cihaz ilk açıldığında, Wi-Fi simgesinin yanıp söneceği otomatik olarak eşleştirme moduna girebilir. Güç verildiğinde otomatik olarak eşleştirme modunda değilse güç düğmesini 5 saniye basılı tutarak cihazı manuel olarak ayarlayabilirsiniz. Ardından ekranda Wi-Fi simgesi görünecektir.
5. Uygulamadaki talimatları izleyin.
6. Wi-Fi ağ şifrenizi girin ve onaylayın.
7. Bağlanırken modemizin, cep telefonunuzun ve cihazınızın mümkün olduğunca yakın olduğundan emin olun.
8. Kurulum sırasında Wiami cihazınızın ve uygulamanın aynı Wi-Fi ağına bağlı olması gerekir.

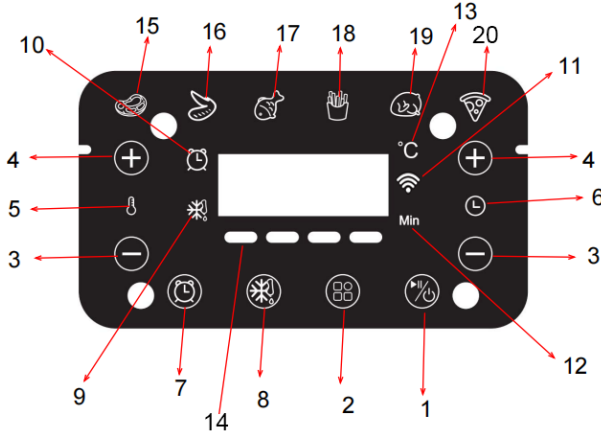
# Genel Özellikler

## Cihaz

1. Kontrol Paneli
2. Sepet Kulbu
3. Sepet
4. Kasa
5. Hava Çıkışı
6. Güç Kablosu
7. Metal Tepsi



## Kontrol Paneli



1. Açma-Kapama
2. Tarifler
- 3-4. Zaman Ayarı
- 5-6. Isı Ayarı
7. Zamanlayıcı
8. Çözdürme
9. Çözdürme Işığı
10. Zaman Işığı
11. Wi-Fi
- 12-13. Birimler
14. Durum Işığı

15. Et 16. Tavuk But 17. Balık 18. Patates 19. Tavuk 20. Pizza

# Genel Özellikler

## Notlar

1. Sıcak havayla kızartma işlemi sırasında LED lamba yanacaktır. Sonrasında başka bir tarife geçmek istiyorsanız, örneğin, şimdi Cips pişiriyorsunuz fakat Kek işlemine geçmek istiyorsanız sadece Kek düğmesine basmanız yeterlidir. Pişirme işlemi sırasında Zamanlayıcı ya da Sıcaklık ayarı yapmak isterseniz artı v eksi düğmelerine basarak kolayca ayarlayabilirsiniz.
2. Bazı malzemelerin hazırlama süresinin yarısında karıştırılması gerekir. Tavayı kulbundan çekerek cihazdan dışarı çekin ve sallayın. Ardından tavayı hava fritözüne geri yerleştirin.
3. Makine, pişirmeden sonra yemek hazır zilini çalacaktır. Zil sesini 5 kez duyduğunuzda bu pişirme döngüsünün bittiği anlamına gelir.
4. Pişirme sona erdikten sonra, ısıtma elemanı çalışmayı durdurur. Ancak fan, önlem olarak sıcak havayı üfleme için yaklaşık 20 saniye boyunca çalışmaya devam eder.
5. Sıcaklık ayarını yapmak için sıcaklık kontrol düğmesine basın ve zaman ayarını yapmak için Zamanlayıcı kontrol düğmesine basın. Ardından cihazı çalıştırmak için Başlat düğmesine basın.
6. Malzemeleri çıkarmak için (örneğin sığır eti, tavuk, et, orijinal yağlı ve sepetin altında toplanan malzemelerden fazla yağ olacak tüm malzemeler), malzemeleri tek tek almak için lütfen maşa kullanın.
7. Bir malzeme grubu hazır olduğunda, fritöz anında başka bir parti pişirmek için hazırdır.

## Genel Özellikler

8. Cihazda 12 adet pişirme fonksiyonu bulunmaktadır: Kek, Tavuk But, Cips, Pastırma, Tavuk, Biftek, Et, Karides, Balık, Sebze, Tost ve Sıcak Tutma. İstedığınız pişirme fonksiyonunu değiştirmek ve seçmek için fonksiyon düğmelerine basın.

9. Daha esnek zaman ve sıcaklık ayarlarına ihtiyacınız varsa, ilgili zaman ve sıcaklık düğmelerine basarak doğrudan ayar yapılabilir. + ve - tuşlarına basarak zamanı 1 dakika artırıp azaltarak ve diğer + veya - tuşlarına basarak sıcaklığı 5 derece artırıp azaltabilirsiniz.

10. Rapid Air teknolojisi sayesinde fritöz havayı anında ısıttığı için, haznede pişen yiyecekleri karıştırmak için tavayı çıkarmanız pişirme işlemini aksatmayacaktır.

11. Pişirmeden önce hazneye az miktarda yağ eklemeniz patates kızartması gibi ürünlerin yağda kızartılmışçasına çıtır olmasını sağlayacaktır. Ayrıca patates kızartması için ideal miktar 500 gramdır.

12. Kek modunu kullanırken ev yapımı hamur yerine hazır hamur kullanılması daha iyi sonuç verecektir. Ek olarak, bu modu kullanarak kek pişirirken kek kalıbını kullanmanız tavsiye edilir.

13. Herhangi bir yemek malzemesini ısıtmak için cihazı 10 dakika süre ile 150 C derecede çalıştırmanız yeterlidir.

### Elektromanyetik Alanlar (EMF)

Cihaz elektromanyetik alanlar ile ilgili tüm standartlara uygundur. Ugun kullanım altında mevcut bilimsel kanıtlara göre insan vücuduna herhangi bir zararı yoktur.

# Örnek Pişirme Programı

## Patates Kızartması Pişirme Programı

Wiami Air Fryer ile patates kızartmak için lütfen aşağıdaki adımları takip edin.

1. Yarım yemek kaşığı zeytinyağını bir kaseye boşaltın.
2. Önceden kesilmiş patatesleri zeytinyağı ile karıştırın.
3. Fazla zeytinyağı kasede kalacak şekilde patatesleri fritöze aktarın.
4. Fritözde bulunan patates kızartması modunu seçin. Sıcaklık ve zaman ayarını değiştirmek istiyorsanız iki tarafta bulunan artı ve eksi tuşlarını kullanın. Hazneye yerleştirdiğiniz patateslerin boyutu ve şekillerine göre her tarafının eşit pişmesi için bu ayarlarda değişiklik yapmanız gerekebilir.
5. Pişirmenin yarısı tamamlandığında hazneyi çıkartın ve patatesleri sallayın. Bu sayede patateslerin daha eşit pişmesi sağlanacaktır. Bu işlem ardından Rapid Air teknolojisi devreye girerek fritöz kaldığı ısı seviyesinden ısıtmaya devam edecektir.
6. Pişirme programı bittikten sonra birkaç damla yağ ekleyerek 2-3 dakika kadar patatesleri pişirmeye devam edin. Böylelikle patatesler yağda kızartılmış gibi çıtır bir şekilde çıkacaktır.

# Bakım

## Temizlik

Her kullanımdan sonra cihazı temizlemeniz gerekmektedir. Fritözün iç kısımlarını, tava ve sepetini metal mutfak gereçleri ya da yıpratıcı tel süngerler ile temizlemeyin. Aksi takdirde, bu materyaller fritözün ve gereçlerinin kaplamasına zarar verecektir.

1. Cihazı temizlemeden önce prizden çekin ve soğumaya bırakın. Bu sırada tavayı çıkartırsanız cihaz daha hızlı soğuyacaktır.
2. Cihazın dış kısmını nemli bir bezle silin.
3. Sepeti ve tavayı sıcak su ve sabun ile temizleyebilirsiniz. Bu sırada yıpratıcı süngerler kullanmamanız gerekir.
4. Kalıcı yer etmiş yağ artıklarını temizlemek için yağ çözücü kullanmanızda sakınca yoktur. Ayrıca sepet ve tava bulaşık makinesinde de yıkanabilir.
5. Sepet veya tavaya yapışmış artıkları temizlemek için sabunlu sıcak suda yaklaşık 10 dakika bekletebilirsiniz.
6. Cihazın iç kısmını sıcak su ile ve narin bir sünger kullanarak temizleyebilirsiniz.
7. Fritözün içerisinde yukarıda kalan ısıtma elementini bir fırça yardımı ile temizlemeniz tavsiye edilir.

# Sorun Giderme

Sorun	Olası Neden	Çözüm
Fritöz çalışmıyor.	Fritözü güç kaynağına bağlı değil.	Güç kablosunu topraklı bir prize takın.
	Sepet yerine sığmıyor.	Sepeti çıkartıp yeniden takın.
Fritözdeki yiyecekler iyi pişmiyor.	Sepette kapasiteden fazla yiyecek var.	Daha az miktarda yiyecek yerleştirin.
	Isı ayarı düşük.	Isı ayarını artırın.
Yiyecekler eşit pişmiyor.	Yiyecekler karıştırılmıyor.	Pişirmenin yarısında hazneyi açıp sallayın.
Patatesler çıtır değil.	Yağ eklenmemiş.	Az miktarda yağ ekleyin.
Sepet yerine oturmuyor.	Sepette kapasiteden fazla yiyecek var.	Yiyecek miktarını azaltın.
	Sepet düzgün oturtulmamış.	Sepeti çıkartıp yeniden takın.
Fritözden beyaz duman çıkıyor.	Fazla yağlı yiyecekler pişiriliyor.	Beyaz duman cihaza zarar vermez ve pişirmeyi etkilemez.
	Önceden kalan yağlar temizlenmemiş	Cihazı temizleyin.
Wi-Fi bağlanmıyor.	Uygulama güncel değil.	Uygulamayı güncelleyin.
	Wi-Fi bağlantısı zayıf.	Wi-Fi bağlantı gücünü kontrol edin
Pişirme fonksiyonu çalışmıyor.	Planlanan süre çok kısa.	Pişirme süresini artırın.
Fan dönmüyor.	Fan kanadı sıkışmış.	Teknik servisle iletişime geçin.
	Motor veya diğer bileşenler hasarlı.	

# WIAMI

## 5L AIR FRYER

Model: TTAF-400A-W



USER MANUAL  
&  
WARRANTY DOCUMENT



## REMINDER

Please read this manual carefully before using the appliance as damage may occur under incorrect operations and keep this manual for future reference.

WARNING.....	2
SETUP.....	3
FEATURES.....	5
EXAMPLARY FRYING PROCESS...	8
MAINTENANCE.....	9
TROUBLESHOOTING.....	10

# Warning

- Do not immerse the housing in water or rinse under the tap due to the Multi-electrical and heating components.
- Do not let liquid enter the appliance to prevent electric shock or short-circuit.
- Keep all ingredients in the basket to prevent any contact from heating elements.
- Do not cover the air inlet and the air outlet when the appliance is working.
- Filling the pan with oil may cause a fire hazard.
- Do not touch the inside of the appliance while it is operating.
- Check if the voltage indicated on the appliance fits the local power voltage.
- Do not use the appliance if there is any damage on plug, power cord or other parts.
- Do not go to any unauthorized person to replace or fix a damaged power cord.
- Keep the appliance and its power cord out of the reach of children
- Keep the power cord away from hot surfaces.
- Do not plug the appliance or operate the control panel with wet hands.
- Always make sure that the plug is inserted into the wall socket properly.
- Do not connect appliance to an external timer switch.
- Do not place the appliance on or near combustible materials such as a tablecloth or curtain.
- Do not place the appliance against a wall or against other appliance. Leave at least 10 cm free space on the back and sides and 10 cm free space above the appliance.
- Do not place anything on top of the appliance.
- Do not use the appliance for any other purpose than described in this manual.
- Do not leave the appliance unattended.
- During hot air frying, hot steam is released through the air outlet openings. Keep your hands and face at a safe distance from the steam and from the air outlet openings. Also be careful of hot steam and air when you remove the pan from the appliance. Any accessible surfaces may become hot during use.
- Immediately unplug the appliance if you see dark smoke coming out of the appliance. Wait for the smoke emission to stop before you remove the pan from the appliance.
- Ensure that appliance is placed on a horizontal, even and stable surface.
- This appliance is designed for household use only. It is not suitable to be safely used in environments such as staff kitchens, farms, motels, and other non-residential environments.
- The warranty is invalid if the appliance is used for professional or semi-professional purposes, or if it is not used according to instructions. (Never use the appliance when the plug is damaged.)
- The appliance needs approximately 30 minutes to cool down before it is safe to handle or clean.

# Setup

## Before First Use

1. Remove all packaging materials and stickers or labels.
2. Clean the basket and pan with hot water, with some washing liquid and a non-abrasive sponge. These parts are safe to be cleaned in dishwasher.
3. Wipe inside and outside of the appliance with a clear cloth. And there is no need to fill the pan with oil and frying fat as the appliance works on hot air.

## Using The Appliance

1. Connect the mains plug into an earthed wall socket.
  2. Carefully pull the basket out of the air fryer
  3. Put the fry pan into basket.
  4. Place the ingredients in the basket.
  5. Slide the basket into the AIR FRYER
- Note: Do not exceed the MAX indication (see section 'settings' in this chapter), as it may affect the cooking quality of the food.

Caution: Do not touch the basket during and in short-time after use, as it gets very hot. Only hold the basket by the handle.  
Do not fill the pan with oil or any other liquid.

6. Finger touch Power on/off
7. Finger touch Menu to choose functions (totally 10 functions).

# Setup

## Connect To Wiami App

The WIAMI application is available for Android and iOS (look for the app on Google Play or APP Store or scan the QR code below).



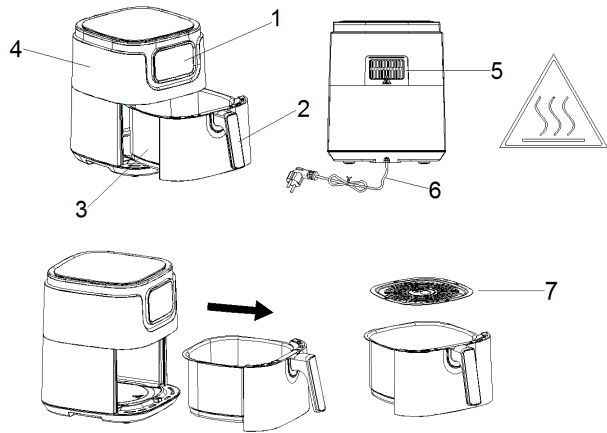
This application allows you to operate the appliance via your home network. We recommend disconnecting the appliance from the power supply when you are away from home to prevent unintentional switching on while you are away.

1. Install the SMART app and create a user account.
2. Set up a login password and log in the app.
3. Click on “Add device”(+) and then on the category corresponding to the air fryer.
4. When the device is first turned on, it may automatically enter pairing mode that the WIFI icon will flash. If not automatically in pairing mode when powered on, you can manually set the device by pressing and holding the Power button for 5 seconds, then the WIFI icon will appear on the display.
5. Follow the instructions on the app.
6. Enter your WIFI network password and confirm.
7. While connecting, make sure your router, mobile phone and the device are as close as possible.
8. It is important that your Smarterhome device and the app are connected to the same WIFI network during setup.

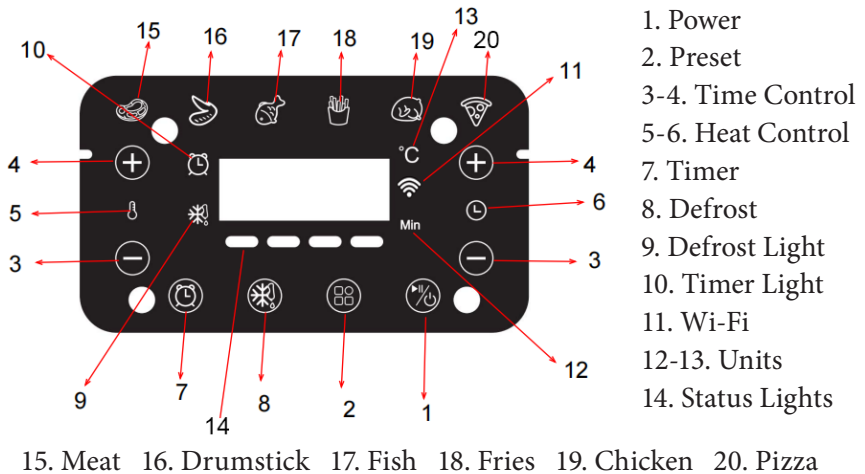
# Features

## Parts

1. Control Panel
2. Basket Handle
3. Basket
4. Main Housing
5. Air Outlet
6. Power Cord
7. Frying Plate



## Control Panel





# Features

---

## Notes

1. During the hot air frying process, the LED lamp will be running, then if you want to change to another recipe, for example, now you are cooking Chips function, if you want use Cake function, then you just need to press Cake icon.
2. During cooking process, if you want to adjust Timer/ Temp., you can easily adjust by pressing control knob (up&down).
3. Some ingredients require to shake halfway during the preparation time (see section 'settings' in this chapter). By this way, pull the pan out of the appliance by the handle and shake it. Then slide the pan back into the air fryer.
4. Machine will have Auto ready bell after cooking. When you hear the bell for 5 times, this means the cooking cycle is finished. Pull the pan out of the appliance and place it on the heat-resistant holder.
5. After the time ends, the heating element stops working, but the fan will continue to run about 20 seconds to blow away the hot air as safety. Finally, the timer bell will ring for 5 times as the ending alarm.
6. If the ingredients are not ready yet, simply slide the basket back into the appliance. Press the temperature control knob to adjust the Temperature setting, and press the Timer control knob to adjust time setting. And then press the Start knob to run the appliance.
7. To remove ingredients, (e.g. beef, chicken, meat, any ingredients with original oil and will have excess oil from ingredients collected on the bottom of the basket ), please use tongs to pick ingredients one by one.

# Features

8. Do not turn the pan over, the oil collected on the bottom of the pan will leak onto the ingredients.
9. To remove ingredients (e.g. chips, vegetable or ingredients with no excess oil from the ingredients), please turn off the basket, and pour ingredients to tableware.
10. When a batch of ingredients is ready, the fryer is instantly ready for preparing another batch.
11. To remove large or fragile ingredients, lift the ingredients out of the basket by a pair of tongs.
12. 10 functions are provided: Cake, Chicken leg, Chips, Bacon, Chicken, Steak, Shrimp, Bread, Fish and Meat.
13. Press the function buttons to change and choose the desired cooking function. If you need more flexible time and temperature settings, adjustment can be made directly by pressing the corresponding time and temperature buttons: Increase/decrease 1 minute by pressing + or - and increase/decrease 5 degrees by pressing + or -.

## **Electromagnetic Fields (EMF)**

The appliance complies with all standards regarding Electro-Magnetic fields (EMF). Under proper handling there is no harm for human body based on available scientific evidence.

# Exemplary Frying Process

## Making Home-made Fries

To make home-made fries, follow the steps below:

1. Make the potatoes peel and slice.
2. Wash the potato sticks thoroughly and dry them with kitchen paper.
3. Pour 1/2 tablespoon of olive oil in a bowl, put the sticks on top and mix until the sticks are coated with oil.
4. Remove the sticks from the bowl with your fingers or a kitchen utensil so that excess oil stays behind in the bowl. Put the sticks in the basket.
5. Fry the potato sticks according to the instructions in this chapter.



# Maintenance

## Cleaning

Clean the appliance after every use.

Do not clean the pan, basket and the inside of the appliance by metal kitchen utensils or abrasive cleaning materials, as this may damage the non-stick coating of them.

1. Remove the mains plug from the wall socket to make the appliance cool down.

Note: Remove the pan to let the fryer cool down more quickly.

2. Wipe the outside of the appliance with a moist cloth.

3. Clean the pan and basket with hot water, some washing-up liquid and a non-abrasive sponge.

You can remove any remaining dirt by degreasing liquid.

Note: The pan and basket are dishwasher-proof.

Tip: If dirt is stuck to the basket or the bottom of the pan, fill the pan with hot water with some washing-up liquid. Put the basket in the pan and let the pan and the basket soak for about 10 minutes.

4. Clean the inside of the appliance with hot water and non-abrasive sponge.

5. Clean the heating element with a cleaning brush to remove any food residues.

# Troubleshooting

Problem	Possible Cause	Solution
The Air Fryer does not work	The appliance is not plugged in	Put the mains plug in an earthed wall socket
	You have not set the timer	Turn the timer knob to the required peroration time to switch on the appliance
The ingredients are not done frying.	The amount of ingredients in the basket is too big	Put smaller batches of ingredients in the basket
	The set Temperature is too low	Turn the temperature up
Ingredients are fried unevenly	Certain types of food need to be shaken halfway through the frying process	Shake the food halfway through frying.
Fried snacks are not crispy enough.	You used food that needs to be deep-fried instead	Use oven snacks or lightly brush oil over the food
I can not slide the pan into the fryer correctly	There are too much food in the basket	Remove excess food from the basket
	The basket is not placed in correctly	Push the basket down into the pan until you hear a click
White smoke is coming out of the appliance	You are preparing greasy ingredients	White smoke does not effect the end result or the product
	The pan still contains grease from previous frying	Clean the appliance after each use to prevent grese from building up
Wi-fi connection will not establish	Wiami App is not up-to-date	Update the Wiami App
	Your Wi-Fi signal strength is weak.	Check your wi-fi connection
Frying process is not starting	Set thime is too short	Increase the timer
Fan is not working	Fan wings are stuck	Get in contact with Tech Support
	Fan motor or another component is damaged	

## EU DECLARATION OF CONFORMITY

**Manufacturer : XIAMEN SUNFORD INDUSTRY&TRADE CO.,LTD**

**Address : Unit 502,No.16,Xinfeng 3rd Road,Huli District,Xiamen City,Fujian Province,China**

We hereby declare;

The RED Directive 2014/53/EU, Electro-magnetic Compatibility Directives 2014/30/EU & Low Voltage Directive 2014/35/EU are fulfilled. As laid out in the guideline set down by the member states of the EU commission. This declaration is valid for all samples that are part of this declaration, Which are manufactured according to the production charts appendix.

For the following:

**Product Name : Smart Air Fryer**

**Model No : TTAF-400A-W**

The standards relevant for the evaluation of RED 2014/53/EU, EMC (2014/30/EU) and LVD (2014/35/EU) requirements are as follows:

EN IEC 62368-1:2020 + A11:2020

EN IEC 62311:2020

ETSI EN 301 489-1 V2.2.3 (2019-11)

ETSI EN 301 489-17 V3.2.4(2020-09)

EN 55032:2015 + A1:2020 + A11:2020

EN 55035:2017 + A11:2020

EN IEC 61000-3-2:2019 + A1:2021

EN 61000-3-3:2013 + A1:2019 + A2:2021

ETSI EN 300 328 V2.2.2 (2019-07)

-----  
EN IEC 55014-1:2021

EN IEC 61000-3-2:2019+A1:2021

EN61000-3-3:2013+A1:2019+A2:2021

EN IEC 55014-2:2021

-----  
EN60335-1:2012+A11:2014+A13:2017+A1:2019+A2:2019+A14:2019+A15:2021

EN60335-2-9:2003+A1:2004+A2:2006+A12:2007+A13:2010

We confirm that we are responsible for these products. The following company and person are responsible for this declaration. This declaration is the responsibility of the manufacturer;

**XIAMEN SUNFORD INDUSTRY&TRADE CO.,LTD**

**厦门上方工贸有限公司**

**Date : 2022/Dec/20**

**Name Surname : Chelsie You**

**Place : Xiamen**

**Title : Manager**

For and on behalf of  
XIAMEN SUNFORD INDUSTRY&TRADE CO., LIMITED  
厦门上方工贸有限公司  
  
Authorized Signatory(s)

**Signature :**

# Garanti Belgesi

## Destek Soru ve Önerileriniz İçin

0212 522 44 66

destek@wiami.com.tr

## İthalatçı Firma

Wiami Elektronik İç ve Dış Tic. Ltd. Şti.

## Malın Cinsi

Hava Fritözü

## Markası

Wiami

## Modeli

TTAF-400A-W

## Bandrol ve Seri No:

## Teslim Tarihi ve Yeri:

## Garanti Süresi

2 Yıl

## Azami Tamir Süresi

20 İş Günü

## Teknik Destek

Wiami Elektronik İç ve Dış Tic. Ltd. Şti.

Hobyar Mahallesi Yalıköşkü Caddesi

No: 22 Kat:5 D: 501 Sirkeci Fatih/İstanbul

WIAMI ELEKTRONİK

İÇ VE DIŞ TİCARET LİMİTED ŞİRKETİ

Hobyar Mah. Yalıköşkü Cad. No:22 Aslan Han  
Kat:5 D:501 Fatih-İSTANBUL Tic. Sic. No:291645-5  
Hocapaşa Vergi Dairesi/811 127 7284

## GARANTİ ŞARTLARI

- 1) Garanti süresi, malın teslim tarihinden itibaren başlar ve 2 yıldır. Ürünün ikinci bir satışta tüketicisinin değişmesi halinde, söz konusu garanti süresi (2) yıllık sürenin geri kalan bölümü için geçerli olacaktır ve aksi durumda süresi aynen devam edecektir.
- 2) Garanti uygulaması sırasında değiştirilen ürünün garanti süresi, satın alınan ürünün kalan garanti süresi ile sınırlıdır.
- 3) Malın bütün parçaları dahil olmak üzere tamamı garanti kapsamındadır.
- 4) Malın ayıplı olduğunun anlaşılması durumunda tüketici, 6502, sayılı Tüketicinin Korunması Hakkında Kanununun 11'inci maddesinde yer alan;
  - a- Sözleşmeden dönme,
  - b- Satış bedelinden indirim isteme,
  - c- Ücretsiz onarılmasını isteme,
  - ç- Satılan ayıpsız bir misli ile değiştirilmesini isteme,haklarından birini kullanabilir.
- 5) Tüketicinin bu haklarından ücretsiz onarım hakkını seçmesi durumunda satıcı; İşçilik masrafı değiştirilen parça bedeli ya da başka herhangi bir ad altında hiçbir ücret talep etmeksizin malın onarımını yapmak veya yaptırmakla yükümlüdür. Tüketici ücretsiz onarım hakkını üretici veya ithalatçıya karşı da kullanabilir. Satıcı, üretici ve ithalatçı tüketicinin bu hakkını kullanmasından müteselsilen sorumludur.
- 6) Tüketicinin, ücretsiz onarım hakkını kullanması halinde malın;
  - Garanti süresi içinde tekrar arızalanması,
  - Tamiri için gereken azami sürenin aşılması,
  - Tamiri mümkün olmadığının, yetkili servis istasyonu, satıcı, üretici veya ithalatçı tarafından bir raporla belirlenmesi durumlarında;tüketici malın bedel iadesini, ayıp oranında bedel indirimi veya imkan varsa malın ayıpsız misli ile değiştirilmesini, satıcıdan talep edebilir. Satıcı, tüketicinin talebini reddedemez. Bu talebin yerine getirilmemesi durumunda satıcı, üretici ve ithalatçı müteselsilen sorumludur.
- 7) Malın tamir süresi 20 iş gününü geçemez. Bu süre, garanti süresi içerisinde mala ilişkin arızanın yetkili servis istasyonuna veya satıcıya bildirim tarihi, garanti süresi dışında ise malın yetkili servis teslim tarihinden itibaren başlar. Malın garanti süresi içerisinde arızalanması durumunda, tamirde geçen süre garanti süresine eklenir.
- 8) Malın kullanma kılavuzunda yer alan hususlara aykırı kullanılmasından kaynaklanan arızalar garanti kapsamı dışındadır.
- 9) Tüketici, garantiden doğan hakların kullanılması ile ilgili olarak çıkabilecek uyuşmazlıklarda, yerleşim yerinin bulunduğu veya tüketici işleminin yapıldığı yerdeki Tüketici Hakem Heyetine veya Tüketici Mahkemesine başvurabilir.
- 10) Satıcı tarafından bu Garanti Belgesi'nin verilmemesi durumunda, tüketici Gümrük ve Ticaret Bakanlığı Tüketicinin Korunması ve Piyasa Gözetimi Müdürlüğü'ne başvurabilir.

## GARANTİ GEÇERLİLİK KOŞULLARI

**-Ürünü kılavuza ve uyarılara göre kullanın. Yanlış kullanımdan kaynaklanan her türlü kayıp veya hasar kullanıcı tarafından karşılanacaktır.**

### Uyarılar:

- Bu cihaz sadece evde kullanım için tasarlanmıştır. Endüstriyel mutfaklar, moteller, çiftlikler ve diğer konut dışı ortamlar gibi alanlarda güvenle kullanılması uygun değildir.
- Bu cihaz, yalnızca kullanım kılavuzunu anlayabilen ve cihazın özelliklerini, kullanımını ve çalıştırma talimatlarını yeterince anlayan kişiler tarafından kullanılmalıdır. Çocuklar gözetim altında tutulmalı ve çalışma sırasında cihazla yalnız bırakılmamalıdır.
- Başka üreticilerin aksesuarlarını veya parçalarını kullanmanız garantinizi geçersiz kılar
- Cihazı düz, sağlam, ısıya dayanıklı bir yüzeye yerleştirin. Fritözü gaz veya elektrikli brülör, soba veya fırın gibi herhangi bir tür ısı kaynağının yakınına veya üzerine koymayın. Açık alev veya yanıcı malzemelerin yakınında kullanmayın. Fritözü, ocak kapalı ve tamamen soğuk olsa bile asla gazlı veya elektrikli ocak üzerinde çalıştırmayın. Cihazı masa örtüsü ve perde gibi yanıcı malzemelerin üzerine veya yanına yerleştirmeyin. Cihazın üzerine herhangi bir şey koymayın. Kullanım sırasında cihazı hareket ettirmeyin ve sallamayın.
- Kullanım sırasında hava giriş ve çıkışlarını engellemeyin. Cihazın arkasında, yanlarında ve cihazın üzerinde en az 10 santimetre boş alan bırakınız.
- Dolaşma ve takılma tehlikelerini önlemek için kısa bir güç kablosu kullanılmıştır. İlgili voltaj, elektrik derecesi ve topraklama tellerine sahip uzatma kabloları kullanılabilir.
- Evinizin güç kaynağının fritözün amaçlanan voltajına uygun olup olmadığını kontrol edin. Elektrik çarpmasını ve diğer güvenlik risklerini önlemek için cihazın takılı olduğu prizini iyi topraklanmış olduğundan emin olun.
- Fritözü kullanmadan önce, fiş ve kablo hattında kesik ve/veya aşınma izleri olup olmadığını kontrol edin. Fritöz herhangi bir şekilde hasar görmüşse kullanmayın. Bu gibi durumlarda teknik servisle iletişime geçiniz.
- Kullanım ve saklama sırasında kabloyu cihazın etrafına sıkıca sarmayın; bu, teli yıpratır ve kırabilir. Cihazı zayıf temaslı bir güç kablosu ile kullanmayın. Güç kablosunu sıcak yüzeylerden uzak tutunuz. Fiş hasarlıyken cihazı asla kullanmayın. Hasarlı bir güç kablosunun değişimi veya onarımı resmi servis tarafından yapılmalıdır.
- Bu ürün geleneksel bir fritöz değildir. Derin kızartma fritözlerinde olduğu gibi yağ ile aşırı doldurulmaması gerekir.
- Kullanım sırasında cihazı hareket ettirmeyin ve gözetimsiz bırakmayın. İlk kullanım sırasında biraz duman ve/veya hafif bir koku hissedebilirsiniz. Bu normaldir ve hızla geçecektir.
- Arızaları önlemek için cihazı düşürmeyin ve sert nesnelere çarpmayın.
- Pişirmeyi bitirdiğinizde cihazın fişini çekin.
- Temizlemeden önce cihazı kapatın, fişini çekin ve oda sıcaklığına kadar soğutun
- Cihazın muhafazasını temizlik için suya daldırmayın, musluk altında durulamayın veya bulaşık makinesine yerleştirmeyin. Bulaşık makinesinde yıkanabilir değildir.
- Islak eller ile cihazı fişe takmayın ve kontrol panelini çalıştırmayın.
- Cihazdan koyu duman çıktığını görürseniz ve anormal bir şekilde çalışıyorsa cihazı kullanmayı hemen bırakın ve güç kaynağından çıkarın.
- Cihazın profesyonel ve yarı profesyonel amaçlarla kullanılması veya talimatlara uygun kullanılmaması durumunda garanti geçersizdir.



**WIAMI**

HOME TECHNOLOGY