



**WIAMI**  
HOME TECHNOLOGY



**ROBOT VAKUM TEMİZLEYİCİ  
KULLANMA KILAVUZU  
&  
GARANTİ BELGESİ**

**WIAMI  
FX-10**





## HATIRLATMA

Lütfen kullanmadan önce bu kullanım kılavuzunu dikkatlice okuyun ve uygun şekilde saklayın.

Güvenlik Talimatları.....	02
Kutu İçeriği.....	03
Temel Parametreler.....	04
Tehlikeli Maddelerin İçeriği.....	05
Ürün Tanıtımı.....	05-07
Şarj İstasyonu Kurulumu.....	07
Bakım.....	08-13
Sorun Giderme.....	14
Garanti Belgesi.....	15-16



## Güvenlik Talimatları

- Boğulma tehlikesini önlemek için plastik poşetleri bebeklerden ve çocuklardan uzak tutun. Bu ürün sadece ev zeminlerini temizlemek için kullanılabilir. Herhangi bir dış mekanda (açık balkonlar gibi), zemin olmayan (kanepeleer gibi), ticari veya endüstriyel ortamlarda kullanmayın.
- Koruyucu çitler olmadan herhangi bir askıya alınmış durumda (çatı katı, açık balkon, çatı katı gibi) kullanmayın.
- Sıcaklığın 40°C'den yüksek veya 0°C'den düşük olduğu yerde veya sıvı ve yapışkan maddelerin bulunduğu ortamlarda kullanmayınız.
- Çalıştırken makine tarafından sürüklenmelerini ve çekilmelerini önlemek için kullanmadan önce evinizdeki kabloları kaldırın.
- Değerli eşyaların zarar görmemesi için makinenin çalışma sırasında tıkanmasını veya çarpmasını önlemek için kırılabilir nesnelere ve çeşitli eşyaları (vazolar, plastik torbalar vb.) yerden kaldırın.
- Fiziksel gücü zayıf olan kişilerin (çocuklar dahil) bu ürünü gözetim veya rehberlik olmadan kullanmasına izin vermeyin.
- Küçük çocukların bu ürünle oyuncak olarak oynamasına izin vermeyin.
- Ana fırçanın temizleme aletini çocukların erişebileceği yerlere koymayın.
- Çalıştırırken saç, parmak ve insan vücudunun veya evcil hayvanların diğer kısımlarını makinenin vakum girişinden uzak tutun.
- Herhangi bir yanar nesneyi (sönmemiş sigara izmaritleri gibi) süpürmek için kullanmayın.
- Makinenin sert veya keskin nesnelere (dekorasyon atıkları, cam, demir çivi vb.) çekmesine izin vermeyin.
- Makineyi ve şarj istasyonunu temizlemek ve bakımını yapmak için makineyi kapattığınızdan ve fişi prizden çektiğinizden emin olun. Makineyi ve şarj istasyonunu suya batırmayın veya suyla durulamayın.
- Ürünün hiçbir parçasını nemli bir bezle veya herhangi bir sıvıyla silmeyin.
- Bu ürünü kılavuzdaki talimatlara uygun olarak kullanın. Uygunsuz kullanımdan kaynaklanan her türlü kayıp ve hasardan kullanıcı sorumlu olacaktır.
- Ürünün taşınması gerektiğinde makine kapatılmalıdır ve orijinal ambalaj kutusunun kullanılması tavsiye edilir.
- Cihaza su dökmeyin veya suya daldırmayın.
- Cihaz uzun süre kullanılmıyacaksa, tam şarjdan sonra makineyi kapatın ve serin ve kuru bir yerde saklayın. Pilin aşırı deşarj nedeniyle hasar görmesini önlemek için en az üç ayda bir şarj edin.
- Alt kapaktaki vidaları sökerek, alt kapağı açarak ve terminalleri çıkararak bataryayı kutusundan çıkarmak için doğru araçları kullanın.
- Cihazı atmadan önce bataryayı çıkardığınızdan emin olun.
- Bataryayı çıkarırken cihazı kapattığınızdan emin olun.

## UYARI

1. Bu cihaz, FCC Kurallarının 15. Bölümüne uygundur. Çalıştırma aşağıdaki iki koşula tabidir: (1) Bu cihaz zararlı enterferansa neden olamaz ve (2) Bu cihaz, istenmeyen çalışmaya neden olabilecek enterferans dahil olmak üzere alınan her türlü enterferansı kabul etmelidir.

2. Uyumluluktan sorumlu firca açıkça onaylanmayan her türlü değişiklik veya modifikasyon, kullanıcının ekipmanı çalıştırma yetkisini geçersiz kılabılır.

NOT: Bu ekipman test edilmiş ve FCC Kurallarının 15. Bölümüne göre B Sınıfı dijital cihaz sınırlarına uygun bulunmuştur. Bu sınırlar, bir konut kurulumunda zararlı enterferansa karşı mükül koruma sağlamak üzere tasarlanmıştır. Bu ekipman, kullanımlar üretir ve radyo frekansı enerjisi yayabilir ve talimatlara uygun şekilde kurulmaz ve kullanılmazsa, radyo iletişiminde zararlı parazitlere neden olabilir. Ancak, belirli bir kurulumda parazit oluşmayacağına garanti yoktur. Bu ekipman, ekipmanı kapatıp açarak belirlenebilecek şekilde radyo veya televizyon alımında zararlı parazit neden olursa, kullanıcının aşağıdaki önlemlerden bir veya daha fazlasını alarak paraziti düzeltmeye çalışması önerilir: Alıcı antenin yönünü veya yerini değiştirin. Ekipman ve alıcı arasındaki mesafeyi artırın. Ekipmanı, alıcının bağlı olduğu devreden farklı bir devre üzerindeki bir prize bağlayın. Yardım için satıcıya veya deneyimli bir radyo/TV teknisyenine danışın.

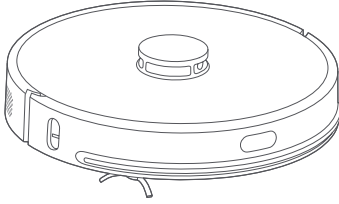
FCC Radyasyona Maruz Kalma Beyanı: Bu ekipman, kontrolsüz bir ortam için belirlenen FCC radyasyona maruz kalma sınırlarına uygundur. Bu ekipman, radyatör ile vücudunuz arasında en az 20 cm mesafe olacak şekilde kurulmalı ve çalıştırılmamalıdır.

Bu ürün, Sınıf I lazer ürünlerinin güvenliği ile ilgili GB 7247.1-2012/IEC 60825-1: 2014 ile uyumlu bir lazer radarla donatılmış Sınıf I lazer ürünü olarak onaylanmıştır ve insan vücuduna tehlikeli olabilecek lazer radyasyonu üretmez.

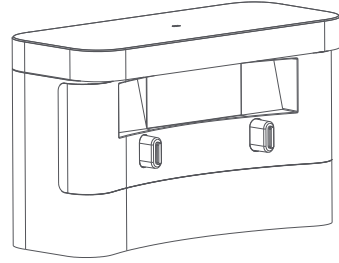


## Kutu İçeriği

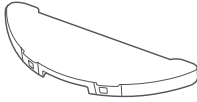
Not: Kılavuzdaki ürün, aksesuarlar, kullanıcı arayüzleri vb. resimlerin tümü yalnızca referans amaçlı şematik diyagramlardır. Gerçek ürün, ürün güncellemeleri ve yükseltmeleri nedeniyle şematik diyagramlardan biraz farklı olabilir.



Süpürme Robotu



Şarj İstasyonu



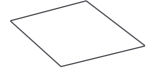
Paspas Aparatı



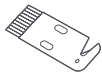
Paspas Bezi  
(2 Adet)



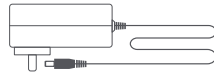
Tek Kullanımlık  
Paspas (10 Adet)



Kullanma  
Kılavuzu



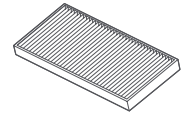
Temizleme Bıçağı



Adaptör



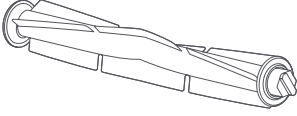
Yan Fırça



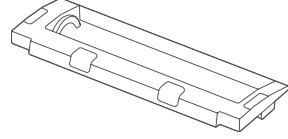
HEPA11 Filtre



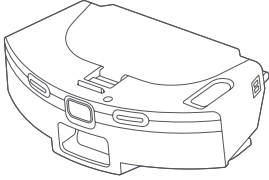
## Süpürme Robotuna Monte Edilen Aksesuarlar



Ana Fırça



Ana Fırça Kapağı



İkisi Bir Arada Toz ve Su Tankı

## Temel Parametreler

### Süpürme Robotu

Ürün Adı	Akıllı Süpürme Robotu
Ürün Modeli	FX-10
Ürün Boyutları	350 x 350 x 98 mm
Giriş	24V $\overline{\text{---}}$ 1.2A
Nominal Güç	50W
Çalışma Voltajı	14.4V $\overline{\text{---}}$
Batarya Türü	Lityum-lyon
Batarya Kapasitesi	5200 mAh
Wi-Fi Bağlantısı	Wi-Fi IEEE 802.11 b/g/n 2.4GHz

### Şarj İstasyonu

Giriş	24V $\overline{\text{---}}$ 1.2A
Çıkış	24V $\overline{\text{---}}$ 1.2A

### Makine

Net Ağırlık	~3.5 Kg
Çalışma Standardı	GB 4706.1-2005, GB 4706.7-2014, GB4343.1-2018, GB 17625.1-2012




## Üründeki Tehlikeli Maddelerin Adı ve İçeriği

Bileşenin Adı	Tehlikeli madde					
	Kurşun ( Pb )	Cıva ( Hg )	Kadmiyum ( Cd )	Heksavalent Krom ( Cr ( VI ) )	Polibromlu Bifenil ( PBB )	Polibromlu Difenil ( PBDE )
Kasa	○	○	○	○	○	○
Devre Kartı	×	○	○	○	○	○
Motor	○	○	○	○	○	○
Batarya	○	○	○	○	○	○
Aksesuarlar	○	○	○	○	○	○

Bu tablo SJ/T 11364 hükümlerine göre hazırlanmıştır.

○ Bu bölümün tüm homojen malzemelerinde bulunan tehlikeli madde GB/T26572'deki sınır gereksiminin altında olduğunu gösterir.

× Bu parça için kullanılan homojen malzemelerden en az birinin içerdiği tehlikeli maddenin GB/T 26572 sınır şartının üzerinde olduğunu gösterir.



## Ürün Tanıtımı

### 1. Makine

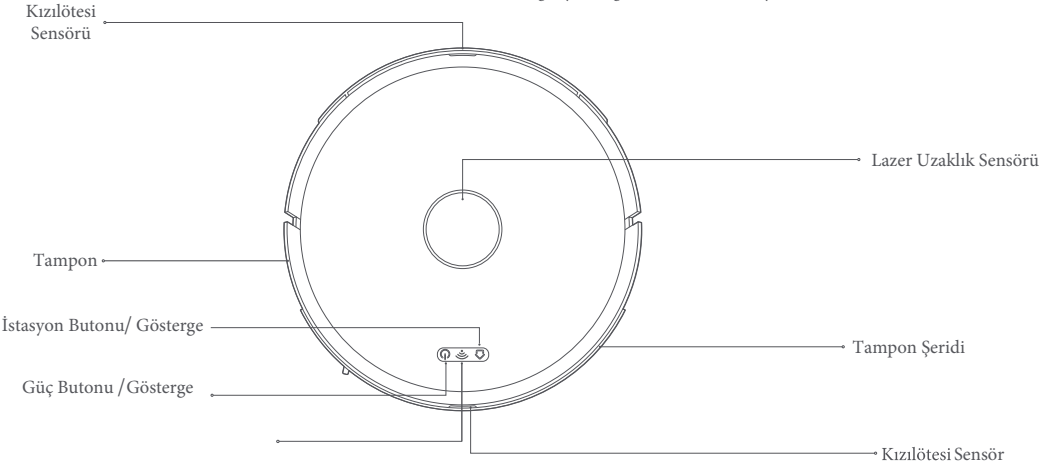
#### 🏠 Şarj İstasyonu

Robotu şarj istasyonuna gönderip şarj etmek için bu düğmeye basın.

#### ⏻ Açma-Kapama Butonu

Genel temizliği başlatmak veya temizliği duraklatmak için bu düğmeye basın. Makineyi açmak veya kapatmak için bu düğmeyi üç saniye basılı tutun

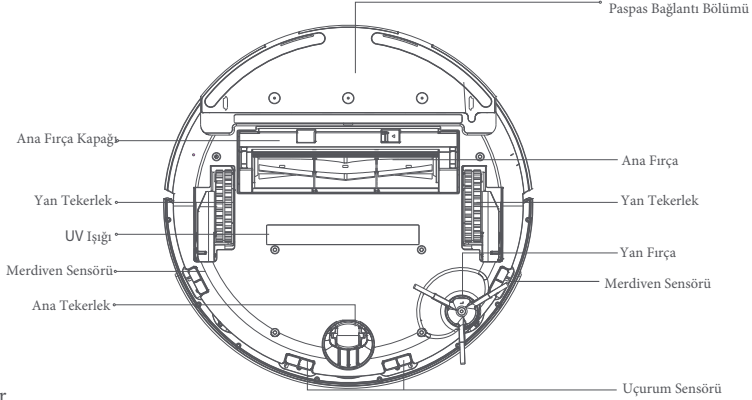
Not: Yerleştirme, nokta temizleme veya genel temizleme sırasında herhangi bir düğmeye bastığınızda makine duraklayacaktır.





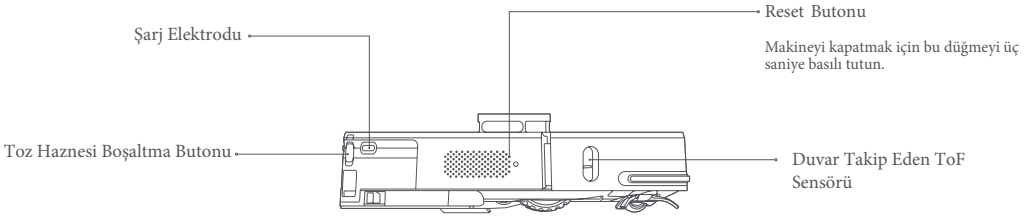
Göstergelerin durumu:

- \* BLN: Göstergenin parlaklığının en karanlıktan en parlığa ve ardından en karanlığa geçtiği bir döngüde yavaşlar.
- \* Yavaş yanıp sönmeye: 0.7 s açık, 0.8 s kapalı.
- \* Hızlı yanıp sönmeye: 0.1 s açık, 0.2 s kapalı.



## Göstergeler

Makinenin Durumu	Güç Göstergesinin Durumu (Bağlı / Bağlı Değil)	İstasyon Göstergesinin Durumu
Bekleme	Mavi ışık yavaşça yanıp söner	Kapalı
Şarj Olma	Mavi ışık BLN	Kapalı
Duraklama	Mavi ışık yavaşça yanıp söner	Kapalı
Süpürme	Mavi ışık yanmaz	Kapalı
İstasyon		Turuncu ışık yanar

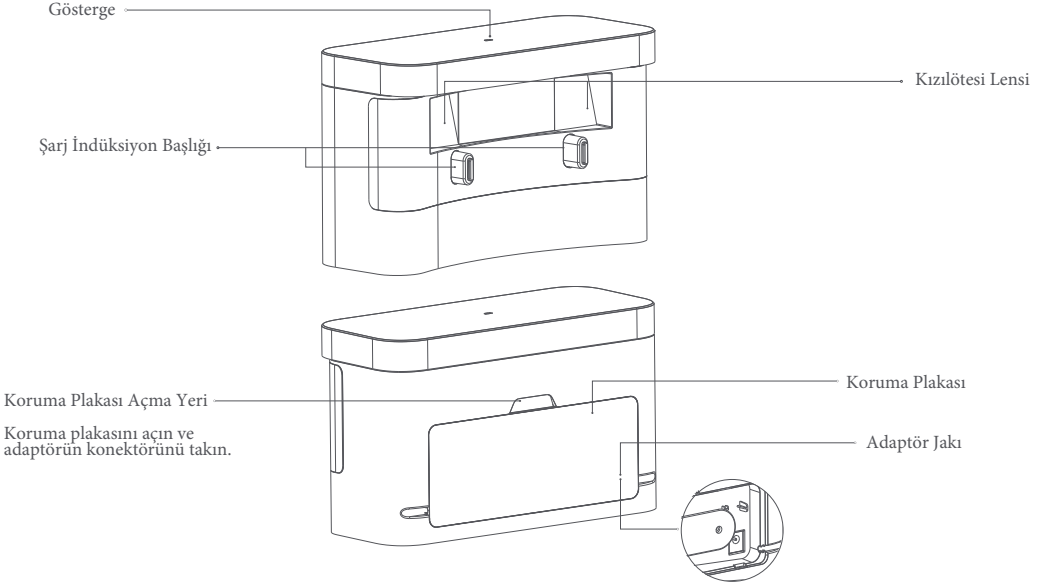


## Göstergeler

Makine Durumu	Güç Göstergesinin Durumu (Bağlı / Bağlı Değil)	İstasyon Göstergesinin Durumu
Anormal	Kırmızı ışık hızla yanıp söner / Kırmızı ışık hızla yanıp söner	Kapalı
Kapalı	Mavi ışık hızla yanıp söner / Mavi ışık hızla yanıp söner	Kapalı
Wi-Fi bağlantısı kurulumu başarısız	Mavi ışık yavaşça yanıp söner	Kapalı
Wi-Fi bağlantısı tamamlandı	Mavi ışık yanar/ Mavi ışık yanar	Kapalı
Wi-Fi bağlantısı kurulumu devam ediyor	Mavi ışık yanar/ Mavi ışık yanar	Kapalı



## 2. Şarj İstasyonu



## Şarj İstasyonu Kurulumu

- Adaptörü şarj ünitesine bağlayın, ardından şarj ünitesini duvara dayalı düz bir zemine yerleştirin ve son olarak gücü bağlamak için adaptörü prize takın.
- Şarj istasyonunun hemen önünde 1,2 metre ve her iki yanında 0,5 metrelik alanda hiçbir engel bulunmadığından emin olun.

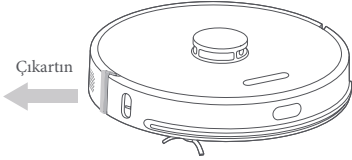






### Limit Şeridinin Kaldırılması

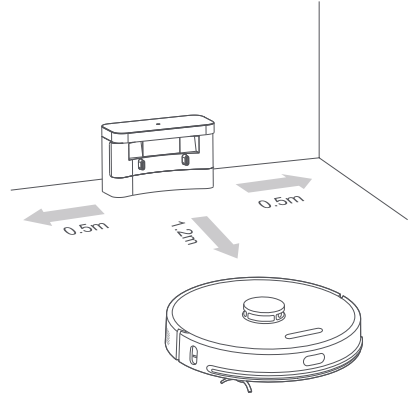
Süpürme robotunu düz bir iç mekan zeminine yerleştirin ve ön tamponun her iki ucundaki sınır koruma şeritlerini çıkartın.



- Temizlemeye başlamadan önce robotu tamamen şarj edin.
- Temizlemeye başlamadan önce, temizlik sırasında rüzgar, sürüklenme ve çarpışmalardan kaynaklanan hasarları önlemek için yerden kabloları ve nesnelere toplayın.
- Robotun temizliğe yüklenme alanından başlaması önerilir.
- Temizlik sırasında güç yetersiz olduğunda, süpürme paspas robotu şarj için otomatik olarak şarj alanına kenetlenir ve tam şarj olduğunda temizlemeye devam etmek için kaldığı noktaya geri döner.

### Süpürme Robotunun Şarj Edilmesi

Süpürme robotunu açmak için düğmesine üç saniye basılı tutun ve ardından robotu otomatik şarj etmek için düğmesine basın. Tamamen şarj olduğunda robot çalışmaya hazır hale gelecektir.



### Wiami'ye Bağlantı

QR kodunu tarayın, Wiami'yi indirin ve yükleyin. Ayrıca App Store ve Google Play Store üzerinden "Wiami" aratılarak da indirilebilir. Uygulamayı kurduktan sonra e-posta hesabı veya cep telefonu numarası ile kayıt olun. Cihaz ekleme işleminde sorun yaşamamak için kurulumla başlamadan önce wi-fi bağlantınızın 2.4 GHz frekansında çalıştığından emin olun. Sayfanın sağ üst köşesindeki "+" düğmesine tıklayın ve cihazınızı ekleyin.



Play Store



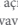



App Store

### Wi-Fi Sıfırlama

ve düğmelerini aynı anda üç saniye basılı tutun. "Kablosuz Ağ Bağlantısı Yeniden Kuruldu" uyarısını duyduğunuzda ve güç göstergesi mavi ışıklarının yavaşça yanıp söndüğünü gördüğünüzde süpürme robotu bağlantı bekleme durumuna girer.

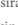


## KAPALI / AÇIK / DURAKLAT

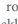

- Makineyi açmak için  düğmesine üç saniye basılı tutun; güç göstergesi beş saniye boyunca yavaşça beyaz renkte yanıp söner ve ardından normalde mavi renkte yanar. Bu da süpürme robotunun bekleme durumuna girdiğini gösterir. Genel temizliği başlatmak için  düğmesine basın veya nokta temizliğini başlatmak için  düğmesine üç saniye basılı tutun. Süpürme robotu durduğunda, kapatmak için  düğmesine üç saniye basılı tutun, güç göstergesi beş saniye boyunca hızlı bir şekilde mavi yanıp söner ve ardından söner.
- Temizlik sırasında, temizliği duraklatmak için düğmeye basın.
- Süpürme robotu, üzerinde herhangi bir işlem yapılmadan 60 dakikadan fazla durursa uyku moduna geçecektir. Uyku modunda, herhangi bir tuşa basarak makineyi uyandırabilirsiniz.

Not: Şarj edilmekte olan süpürme robotu kapatılmaz ve uyku moduna girmez.

## Oto-Şarj / Manuel Şarj

- Temizleme sırasında, batarya yetersiz olduğunda süpürme robotu otomatik olarak şarj için istasyona yanaşacaktır.
- Temizlik sırasında  düğmesine bastığınızda, süpürme paspas robotu şarj dolumu için şarj alanına geri döner.

## Yarı yolda Su Ekleme veya Paspaslama

- Süpürme robotunu duraklatmak ve paspas modülünü çıkarmak için  düğmesine basın. Su ekleyin veya paspası temizleyin, paspas modülünü yeniden takın ve ardından temizlemeye devam etmek için  düğmesine tekrar basın.

## Temizleme Modunun Kurulumu

Standart temizleme modu varsayılan olarak uygulanır. Cihaz Wi-Fi'ye bağlandıktan sonra, daha fazla mod arasından seçim yapabilirsiniz.

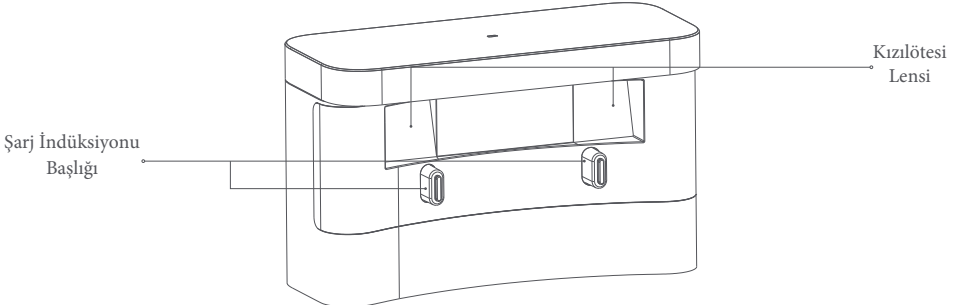
## Arıza Durumu

- Herhangi bir anormallik durumunda, süpürme robotu sesli bir uyarı verecek ve güç göstergesi hızlı bir şekilde kırmızı renkte yanıp sönecektir. Çözümler için lütfen "Sorun Giderme" bölümüne bakın.
- Arıza durumunda 60 dakika boyunca süpürme robotu üzerinde herhangi bir işlem yapılmazsa otomatik olarak uyku moduna geçecektir.

## Bakım

Kızılötesi Lensinin ve Şarj İndüksiyon Başlığının Temizlenmesi

Temiz, yumuşak ve kuru bir bezle nazikçe silin. Ayda bir temizlik yapılması tavsiye edilir.

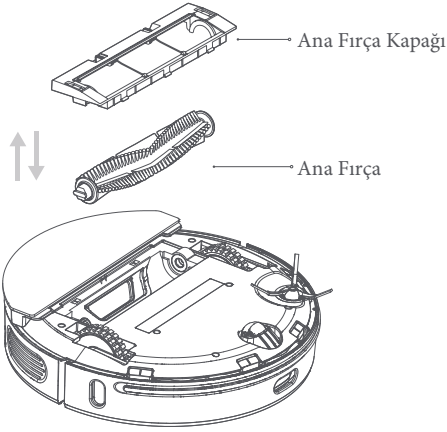




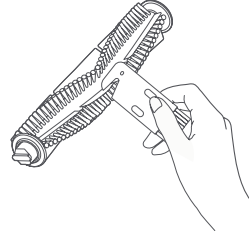
## Ana Fırçanın Temizliği

Ana fırça bir sarf malzemesidir ve en az haftada bir temizlenmelidir. Temizleme etkisini sağlamak için her 6-12 ayda bir değiştirilmesi tavsiye edilir.

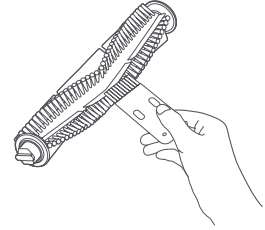
- 1 Süpürme paspas robotunu ters çevirin. Ana fırça kapağındaki tokaya bastırın ve ana fırça kapağını ve ana fırçayı çıkarın.  
Uyarı: Makineyi baş aşağı yerleştirirken lazer radarın hasar görmesini önlemek için çarpışmalardan kaçının.



- 2 Ana fırçaya dolanan saçları kesmek için temizleme bıçağını kullanın ve ana fırçayı temizlemek için bıçağın diğer ucundaki fırçayı kullanın.

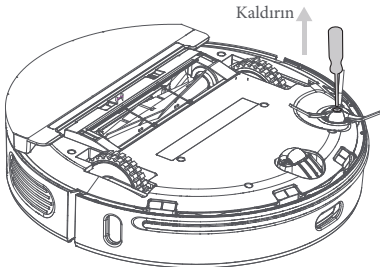


- 3 Ana fırçayı ve ana fırça kapağını yerlerine geri koyun. Sabitlemek için tokaya basın.

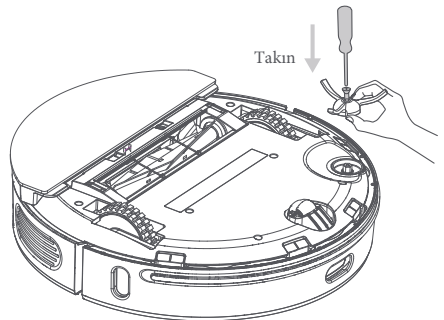


## Yan Fırçanın Temizlenmesi / Değiştirilmesi

- 1 Tornavida kullanarak vidaları yan fırçadan çıkarın ve yan fırçayı çıkarın.



- 2 Temizledikten sonra yan fırçayı yerine koyun veya yeni bir yan fırça takın.

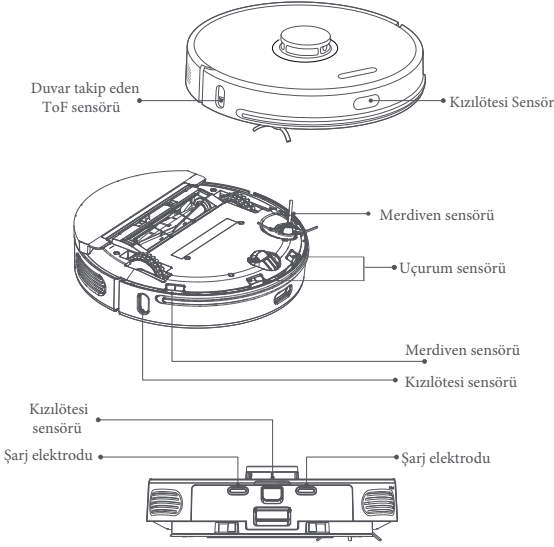


Not: Yan fırça bir sarf malzemesidir ve temizleme etkisini sağlamak için her 3-6 ayda bir değiştirilmelidir.

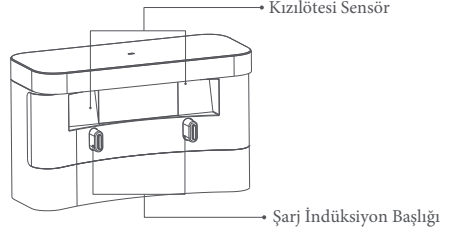


### Sensörlerin Temizliği

Makinenin normal kullanımını sağlamak için her sensörün her hafta temiz ve yumuşak kuru bir bezle silinmesi önerilir.  
Süpürme paspas robotu:



Şarj İstasyonu:

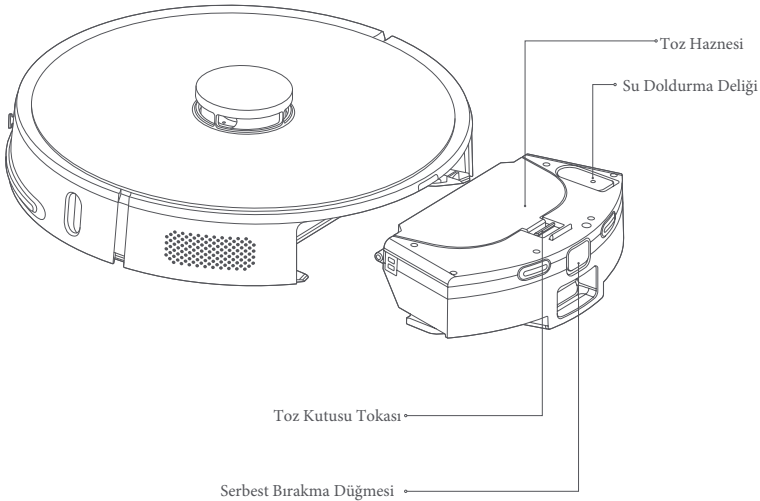


### Batarya Bakımı

1. Süpürme robotu, dahili olarak yüksek performanslı şarj edilebilir bir lityum iyon batarya takımı ile donatılmıştır. Bataryanın performansını korumak için her gün şarj etmeniz önerilir.
2. Makine uzun süre kullanılmadığında, kapatın ve saklayın. Pilin aşırı deşarj nedeniyle hasar görmesini önlemek için ayda en az bir kez şarj edin.

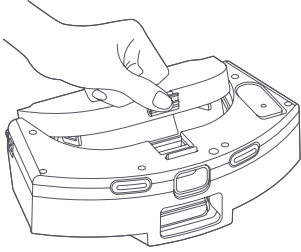
### İkisi Bir Arada Toz ve Su Deposu Tankı Temizliği

- 1 Su deposunu çıkartırken ikisi bir arada su deposunun serbest bırakma düğmesini basılı tutun.

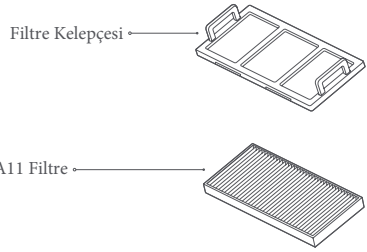




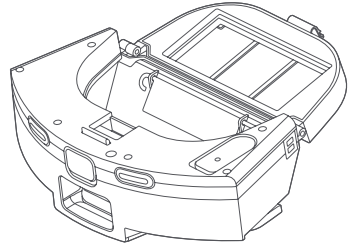
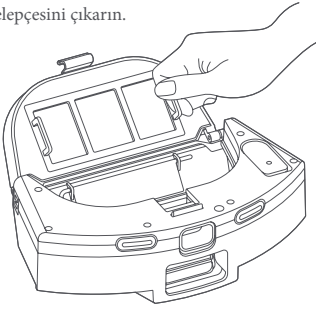
2 Toz kutusunu açmak için toz kutusunun tokasını çekin.



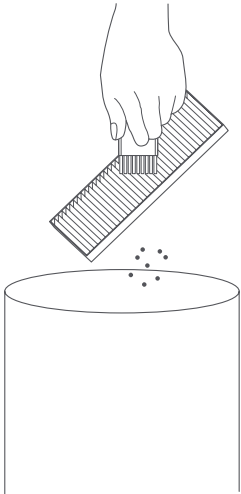
4 Filtreyi çıkarın



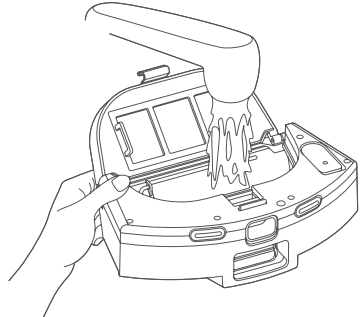
3 Filtre kelepçesini çıkarın.



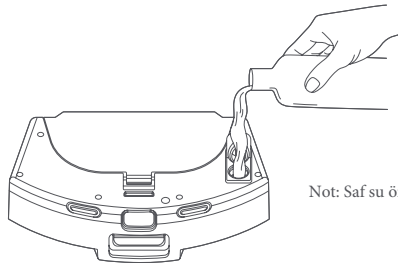
5 Temizleme fırçasıyla filtre ve filtre kelepçesindeki pislikleri temizleyin.



6 Toz kutusunu temizlemek için musluğu açın.



7 Su haznesi kapağını açın ve uygun miktarda su ekleyin.

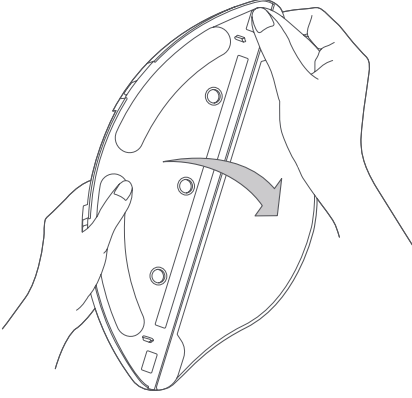


Not: Filtre bir sarf malzemesidir ve her 3-6 ayda bir değiştirilmelidir. Resmi kanallardan satın alın.

Not: Saf su önerilir.



8 İki bir arada su deposunu ters çevirin. Paspası değiştirin veya temizleyin.



#### Not:

- Kirli paspas, paspasın temizleme etkisini azaltır. Zamanında temizleyin.
- Yeniden kurulumdan sonra kullanmadan önce paspası çıkardığınızdan, yıkadığınızdan ve sıktığınızdan emin olun.
- Paspas bir sarf malzemesidir ve her 3-6 haftada bir değiştirilmelidir.



Çalışma sırasında makinede herhangi bir anormallik olması durumunda, güç göstergesi hızlı bir şekilde kırmızı renkte yanıp sönecektir. Bazı arızalar meydana geldiğinde, makine sesli komutlar verecektir. Bunları çözmek için lütfen aşağıdaki tabloya bakın.

Sesli uyarı/Arıza Türü	Olası Nedenler	Çözüm
Lütfen radarın takılıp takılmadığını kontrol edin.	Lazer radarı sıkışmıştır.	Makineyi açık bir alana taşıyın ve yeniden başlatın.
Lütfen tamponu kontrol ediniz	Çarpışma sensörü sıkışmıştır.	Tamponun etrafındaki yabancı cisimleri temizleyin veya makineyi uzaklaştırın.
Lütfen uzaklık sensörünü silin ve makineyi tehlikeli alandan uzaktaki çalıştırın.	Makine çalıştırdıktan sonra uçurum sensörü tetiklenir.	Uçurum sensörünü silin ve başlatmak için makineyi düz ve açık bir yere taşıyın.
Lütfen ana fırçayı kontrol edin. Lütfen yan fırçayı kontrol edin. Lütfen ana tekerleği kontrol edin.	Ana fırça sıkışmış. Yan fırça sıkışmış. Ana tekerlek sıkışmış.	Ana fırçayı temizleyin veya makineyi uzaklaştırın. Yan fırçayı temizleyin veya makineyi uzaklaştırın. Ana tekerleği temizleyin veya makineyi uzaklaştırın.
İkisi bir arada su deposu dışarı çıkarıldı.	İkisi bir arada su deposu çıkarılmıştır.	İkisi bir arada su deposunu ve filtreyi orijinal konumlarına geri koyun ve doğru şekilde takılıp takılmadıklarını onaylayın.
Düşük pil, şarj yuvası.	Temizlik sırasında güç yetersizdir.	Düşük pil, lütfen kullanmadan önce şarj edin.
Fan anormal çalışıyor.	Fanda bir anormallik vardır.	Güç kapatıldıktan sonra yeniden başlatın.
Lütfen sağ taraftaki duvarı takip eden ToF kamerasını silin.	Duvarı takip eden ToF kamerası anormal çalışıyordu.	Duvarı takip eden ToF kamerasını silin ve temizleyin
Radaranın üst kapağı batırılmış.	Radaranın üst kapağı sıkışmıştır.	Lazer radarı basılmış veya sıkışmış. Makineyi yeni bir yere taşıyın ve çalıştırın.
Pil hasarlı veya takılmamış.	Pil, şarj sırasında anormal çalışıyor.	Pil sıcaklığı çok yüksek veya çok düşük olabilir. Pil sıcaklığı normal olduğunda makineyi kullanın.
Bağlantı kesildikten sonra WI-FI bağlantısı başarısız oluyor veya WI-FI bağlantısı başarısız oluyor.	Yönlendiriciye bağlanılmıyor veya makinenin etkin noktası bulunmuyor.	2.4GHz WI-FI bağlantısının iç mekanda kullanılabilir olduğundan emin olun ve ağa erişmek için sabit bir IP adresinin ayarlanıp ayarlanmadığını doğrulayın. Makinenin WI-FI bağlantısının sıfırlanıp sıfırlanmadığını kontrol edin.
Makine düzensiz hareket ediyor.	Makine, siyah baskı ve boyama maddesi bulunan halılar ve zeminler üzerinde hareket ederek, uzaklık sensörlerinin yanlış değerlendirilmesine yol açar.	Makineyi siyah baskı ve boya maddesi bulunan halı ve zeminlerde kullanmaktan kaçının.
Cihaz çalışmıyor.	Düşük batarya veya anormal ortam sıcaklığı.	Batarya zayıfsa, kullanmadan önce şarj edin. Ortam sıcaklığı çok düşük (0°C'nin altında) veya çok yüksek (50°C'nin üzerinde) ise, makineyi 0°C-40°C arasındaki ortamlarda kullanın.
Şarj edilemiyor.	1. Şarj alanı etrafı açık değil. 2. Şarj indüksiyon başlığı kirli. 3. Şarj indüksiyon başlığı zayıf temas halinde.	1. Şarj alanının güç kablosuyla güç kaynağına bağlı olduğundan emin olun. 2. Makinenin şarj elektrotunu ve şarj alanının şarj indüksiyon başlığını düzenli olarak temizleyin. 3. Yan fırça veya diğer yabancı cisimlerin neden olduğu zayıf temas sorununu ortadan kaldırın. Makineyi manuel olarak yeniden konumlandırın.
Şarj için şarj istasyonunu bulamadı.	Şarj alanı korunaklı veya uzakta.	Şarj alanını açık bir alana yerleştirin. Makineyi şarj alanının yanına koyun.
Makine anormal çalışıyor.	Program istisnası	Yeniden başlatmak için sıfırlama düğmesine basın.
Temizlik sırasında anormal gürültü.	Ana fırça / yan fırça veya ana tekerlek yabancı madde tarafından dolmuş.	Güç kapatıldıktan sonra temizleyin.
Temizleme kapasitesi azalır veya toz düşer.	Toz haznesi dolu, filtre tıkalı veya ana fırçaya yabancı madde dolmuş.	Toz haznesini, filtreyi ve ana fırçayı zamanında temizleyin
Zamanlanmış temizleme başarısız.	Düşük batarya.	Kalan güç %30'dan fazla olduğunda zamanlanmış temizleme başlayacaktır. Günlük olarak şarj etmeye devam edin.
Uygulama bağlantısı başarısız.	Anormal Wi-Fi ağı, yanlış Wi-Fi şifresi.	Makinenin Wi-Fi sinyalleriyle uygun bir alanda çalıştığından emin olun. Wi-Fi şifresini tekrar girin veya Wi-Fi'yi sıfırlayın. Uygulamayı güncelleyin ve tekrar deneyin.
Paspas modülünden su akıyor veya çok az su akıyor.	Su haznesinde su az, paspas kirli veya paspas aparatı düzgün takılmamış.	Su haznesinde su olup olmadığını kontrol edin. Paspası temizleyin. Mop'u talimatlara göre uygun şekilde kurun; Su çıkışının yabancı maddelerle tıkalı olup olmadığını kontrol edin. Kir içermeyen temiz su ekleyin.
Paspas modülünden yüksek miktarda su akar.	Su deposu kapağı yerinde kapatılmamış veya su akışı maksimuma ayarlanmıştır.	Su deposu kapağını doğru şekilde takılıp takılmadığını onaylayın. Uygulamada su akışını uygun bir seviyeye ayarlayın; Su haznesini suyla doldurun ve hasar veya sızıntı olup olmadığını kontrol etmesi için bekletin.
Temizleme sırasında yetersiz batarya nedeniyle şarj olmak için istasyona döner fakat, temizlemeye devam etmez.	Makine DND modunda veya manuel yerleştirme yapıyor.	Uygulamada makinenin DND modunda olup olmadığını kontrol edin. Bu modda makine temizlemeye devam etmeyecektir. Makineyi manuel olarak yerleştirin veya şarj alanına geri koyun; makine temizlemeye devam etmeyecektir.
Makine, nokta temizleme veya hareketten sonra şarj alanına geri göremez.	Robot rotaları yeniden planlıyor veya şarj alanından uzakta.	Robot, nokta temizleme veya uzun mesafeli hareketten sonra haritaları yeniden oluşturacaktır. Şarj alanı uzaktaysa, şarj için otomatik olarak kenetlenmeyebilir. Şarj için makineyi manuel olarak şarj alanına geri koyun.





## GARANTİ ŞARTLARI

- 1) Garanti süresi, malın teslim tarihinden itibaren başlar ve 2 yıldır. Ürünün ikinci bir satışla tüketicisinin değişmesi halinde, söz konusu garanti süresi 2 (iki) yıllık sürenin geri kalan bölümü için geçerli olacaktır ve aksi durumda süresi aynen devam edecektir.
- 2) Garanti uygulaması sırasında değiştirilen ürünün garanti süresi, satın alınan ürünün kalan garanti süresi ile sınırlıdır.
- 3) Malın bütün parçaları dahil olmak üzere tamamı garanti kapsamındadır.
- 4) Malın ayıplı olduğunun anlaşılması durumunda tüketici, 6502 sayılı Tüketicinin Korunması Hakkında Kanunun 11 inci maddesinde yer alan;
  - a- Sözleşmeden dönme,
  - b- Satış bedelinden indirim isteme,
  - c- Ücretsiz onarımını isteme,
  - ç- Satılan ayıpsız bir misli ile değiştirilmesini isteme, haklarından birini kullanabilir.
- 5) Tüketicinin bu haklarından ücretsiz onarım hakkını seçmesi durumunda satıcı; İşçilik masrafı değiştirilen parça bedeli ya da başka herhangi bir ad altında hiçbir ücret talep etmeksizin malın onarımını yapmak veya yaptırmakla yükümlüdür. Tüketici ücretsiz onarım hakkını üretici veya ithalatçıya karşı da kullanabilir. Satıcı, üretici ve ithalatçı tüketicinin bu hakkını kullanmasından müteselsilen sorumludur.
- 6) Tüketicinin, ücretsiz onarım hakkını kullanması halinde malın;
  - Garanti süresi içinde tekrar arızalanması,
  - Tamir için gereken azami sürenin aşılması,
  - Tamirin mümkün olmadığı için, yetkili servis istasyonu, satıcı, üretici veya ithalatçı tarafından bir raporla belirlenmesi durumlarında; tüketici malın bedel iadesini, ayıp oranında bedel indirimini veya imkan varsa malın ayıpsız misli ile değiştirilmesini satıcıdan talep edebilir. Satıcı, tüketicinin talebini reddedemez. Bu talebin yerine getirilmemesi durumunda satıcı, üretici ve ithalatçı müteselsilen sorumludur.
- 7) Malın tamir süresi 20 iş gününü geçemez. Bu süre, garanti süresi içerisinde mala ilişkin arızanın yetkili servis istasyonuna veya satıcıya bildirim tarihinde, garanti süresi dışında ise malın yetkili servis teslim tarihinden itibaren başlar. Malın garanti süresi içerisinde arızalanması durumunda, tamirde geçen süre garanti süresine eklenir.
- 8) Malın kullanma kılavuzunda yer alan hususlara aykırı kullanılmasından kaynaklanan arızalar garanti kapsamı dışındadır.
- 9) Tüketici, garantiden doğan hakların kullanılması ile ilgili olarak çıkabilecek uyuşmazlıklarda yerleşim yerinin bulunduğu veya tüketici işleminin yapıldığı yerdeki Tüketici Hakem Heyetine veya Tüketici Mahkemesine başvurabilir.
- 10) Satıcı tarafından bu Garanti Belgesinin verilmesi durumunda, tüketici Gümrük ve Ticaret Bakanlığı Tüketicinin Korunması ve Piyasa Gözetimi Müdürlüğü' ne başvurabilir.

## GARANTİ GEÇERLİLİK KOŞULLARI

NOT: KUTU İÇERİSİNDE ÇIKAN TÜRKÇE KULANMA KILAVUZU-NU DETAYLI İNCELEYİNİZ.

Bu ürün sadece iç mekân zemin temizliği için tasarlanmıştır, dışarıda kullanılmayın (örneğin, açık uçlu bir teras, zemin dışındaki herhangi bir yüzeyde (kanepe gibi) veya herhangi bir ticari veya endüstriyel ortamda).

- Ürünün su haznesine yalnızca saf su ekleyiniz. Kimyasal maddeler, sirke vb. Ürünlerin kullanımından oluşan arızalar garanti kapsamına girmez.
- Bu ürünü çatı katı, açık uçlu teras gibi engellerin olmadığı yüksek yüzeylerde veya mobilyaların üzerinde kullanmayın.
- Ortam sıcaklığı 70° F'den yüksek olduğunda ürünü kullanmayın (40° C), 39° F'den (4° C) düşük veya zeminde sıvılar veya yapışkan maddeler varsa.
- Ürünü kullanmadan önce, süpürge tarafından çekilmelerini önlemek için kabloları yerden kaldırmayı veya bir kenara koymayı.
- Ürünün tıkanmasını önlemek ve değerli eşyaların zarar görmesini önlemek için, temizlemeden önce yerden hafif eşyaları (plastik poşetler gibi) ve kırılabilir nesnelere (vazo gibi) kaldırmayı.
- Cihazla oynamamalarını sağlamak için çocuklar gözetim altında bulundurulmalıdır.
- Bu ürün, güvenliklerinden sorumlu bir kişi tarafından ürünün kullanımıyla ilgili nezaret veya talimat sağlanmadıkça (çocuklar dahil) fiziksel, duyuşsal veya zihinsel yetenekleri azalmış veya deneyim ve bilgidен yoksun kişiler tarafından kullanılmak üzere tasarlanmamıştır. (CB).
- Bu ürün yetişkin kişiler tarafından kullanılabilir. fiziksel, duyuşsal veya zihinsel yeteneklerinde azalma veya deneyim ve bilgi eksikliği, ürünün güvenli bir şekilde kullanımını ilgili gözetim veya talimat verilmiş ve ilgili tehlikeleri anlamaları halinde. Çocuklar ürünle oynamamalıdır. Temizlik ve kullanici bakımı, gözetimsiz çocuklar tarafından yapılmamalıdır. (AB).
- Ana fırça temizleme araçlarını çocukların erişemeyeceği bir yerde saklayın.
- Çalışır durumda olsun veya olmasın ürünün üzerine herhangi bir nesne (çocuklar ve evcil hayvanlar dahil) koymayın.
- Saçları, bol giysileri, parmakları ve vücudun tüm kısımlarını açıklıklardan ve hareketli parçalardan uzak tutun.
- Ürünü yanan nesnelere (sigara izmariti gibi) üzerinde kullanmayın.
- Ürünü uzun tüylü halılarda kullanmayınız (ürün etkinliği koyu halılarda da düşebilir).
- Ürünü sert veya keskin nesnelere (dekorasyon artıkları, cam ve çivi gibi) temizlemek için kullanmayın.
- Ürünü lazer tarayıcı kapağı, ana ünite kapağı veya çarpışma tamponunu kullanarak taşımayın.
- Ürün kapatılmalı ve fiş prizden çıkarılmalıdır. ürünü temizlemeden veya bakımını yapmadan önce prizden çekiniz. • Ürünü temizlemek için ıslak bez veya sıvı kullanmayın.
- Paspas modülünü halılarda kullanmayın.
- Ürünü kılavuza göre kullanın. Yanlış kullanımdan kaynaklanan her türlü kayıp veya hasar kullanıcı tarafından karşılanacaktır.
- Bu ürün, yalnızca uzman kişiler tarafından değiştirilebilen piller içerir. şarj etmeden önce, adaptör özelliklerinin gerekli güç kaynağı voltajına uygun olup olmadığını kontrol ediniz. elektrik çarpmasını, kısa devreyi veya yangını önlemek için, fiş prize sıkıca ve tamamen taktığınızdan emin olunuz. anormal bir arıza durumunda gücü hemen kesin, duman, yangın veya elektrik çarpmasını önlemek için ürünü kullanmayı hemen bırakınız.



**WIAMI**  
HOME TECHNOLOGY



**ROBOT VACUUM CLEANER  
USER MANUAL  
&  
WARRANTY DOCUMENT**



**WIAMI  
FX-10**



## **REMINDER**

Please carefully read this operation manual before use and keep it properly.

<b>Safety Instructions.....</b>	<b>02</b>
<b>Package Contents.....</b>	<b>03</b>
<b>Basic Parameters.....</b>	<b>04</b>
<b>Contents of Hazardous Substances.....</b>	<b>05</b>
<b>Product Introduction.....</b>	<b>05-07</b>
<b>Installation of the Charging Dock.....</b>	<b>07</b>
<b>Maintenance.....</b>	<b>08-13</b>
<b>Troubleshooting.....</b>	<b>14</b>
<b>Warranty.....</b>	<b>15</b>



- Remove cables in your home before use to prevent them from being dragged and pulled by the machine while it is working.
- Lift breakable objects and miscellaneous items (vases, p. rubber bags, etc.) from the ground to prevent the machine from clogging or knocking during operation to avoid damaging valuables
- Do not allow persons with reduced physical strength (including children) to use this product without supervision or guidance.
- Do not let small children play with this product as a toy.
- Do not place the cleaning tool of the main brush within the reach of children.
- Keep hair, fingers and other parts of human body or pets away from the vacuum inlet of the machine while it is working.
- Do not use it to vacuum any burning objects (such as unlit cigarette butts).
- Do not allow the machine to pick up hard or sharp objects (decoration waste, glass, iron nails, etc.).
- Do not remove the protective cover of the laser distance sensor, the top cover of the machine or the collision bumper.
- To clean and maintain the machine and charging stack, be sure to turn off the machine and unplug it from the outlet. Do not immerse or rinse the machine and charging stack in water.
- Do not wipe any part of the product with a damp cloth or any liquid.
- Do not use the sweeping module on any carpet.
- Use this product in accordance with the instructions in the manual. The user will be responsible for any loss or damage caused by improper use.
- When the product needs to be transported, the machine should be turned off and the original packaging box should be used.
- Do not pour or immerse the device in water.
- If the device will not be used for a long time, turn off the machine after full charge and store it in a cool and dry place. Charge at least once every three months to prevent the battery from being damaged by over-discharge.
- Use the right tools to remove the battery from the battery case by unscrewing the bottom cover, opening the bottom cover and removing the terminals.
- Be sure to remove the battery before disposing of the device.
- Be sure to turn off the device when removing the battery.

## Battery & Charging

Do not incinerate the product even if it is severely damaged, otherwise the battery may explode.

Do not use any third-party batteries, chargers and charging piles.

Do not disassemble, repair or modify the battery and charging pile without authorization.

Do not place the charging pile near any heat sources (such as a radiator).

Do not wipe or clean the leaf spring of the charging pile with a damp cloth or wet hands. Do not throw away waste batteries at will. They should be handled by professional recycling agencies.

If the power cord is damaged, it must be replaced with a special cord or assembly available from its manufacturer or service department.

### WARNING

1. This device complies with Part 15 of the FCC Rules. Operation is subject to the following two conditions: (1) This device may not cause harmful interference, and (2) This device must accept any interference received, including interference that may cause undesired operation.

2. Any Changes or modifications not expressly approved by the party responsible for compliance could void the user's authority to operate the equipment.

NOTE: This equipment has been tested and found to comply with the limits for a Class B digital device, pursuant to Part 15 of the FCC Rules. These limits are designed to provide reasonable protection against harmful interference in a residential installation. This equipment generates and can radiate radio frequency energy and, if not installed and used in accordance with the instructions, may cause harmful interference to radio communications. However, there is no guarantee that interference will not occur in a particular installation. If this equipment does cause harmful interference to radio or television reception, which can be determined by turning the equipment off and on, the user is encouraged to try to correct the interference by one or more of the following measures: Reorient or relocate the receiving antenna. Increase the distance between equipment and receiver. Connect the equipment to an outlet on a circuit different from that to which the receiver is connected. Consult the dealer or an experienced radio/TV technician for assistance.

FCC Radiation Exposure Statement. This equipment complies with FCC radiation exposure limits for an uncontrolled environment. This equipment should be installed and operated with a minimum distance of 20 cm between the radiator and your body.

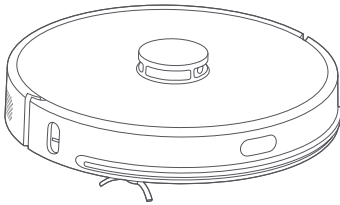
This product has been certified as a Class 1 laser product equipped with a laser radar in compliance with GB 7247.1-2012/IEC 60825-1:2014 regarding the safety of Class 1 laser products and is harmful to the human body.

does not produce laser radiation that can be dangerous.

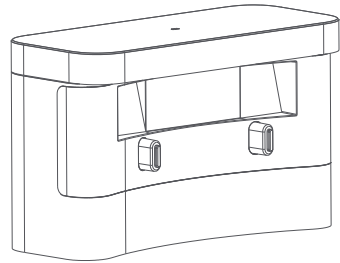


Packing List

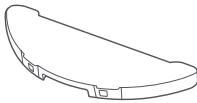
Note: The illustrations of the product, accessories, user interfaces, etc. in the manual are all schematic diagrams for reference only. The actual product may be slightly different from the schematic diagrams due to product updates and upgrades. If so, the actual product shall prevail.



Sweeping Mopping Robot



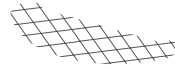
Charging Dock



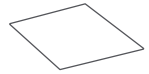
Mop Support



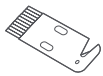
Duster Cloth  
(2pcs)



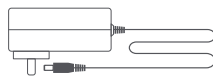
Disposable Mop  
(10 pcs)



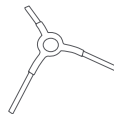
Manual



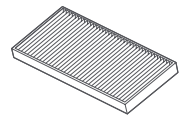
Cleaning Knife



Power Unit



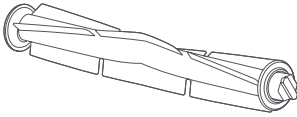
Side Brush



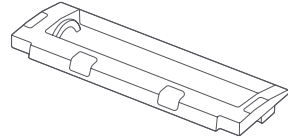
HEPA11 Filter



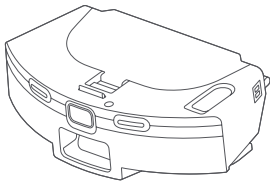
## Accessories Mounted on Sweeping Mopping Robot



Main Brush



Main Brush Cover



Two-in-One Water Tank

## BASIC PARAMETERS

### Sweeping mopping robot

Product name	Intelligent Sweeping Robot
Product model	EX-10
Product dimensions	350 x 350 x 98 mm
Input	24V $\overline{\text{---}}$ 1.2A
Rated power	50W
Working voltage	14.4V $\overline{\text{---}}$
Battery type	Lithium-Ion Battery
Battery capacity	5200 mAh
Wi-Fi connection	Wi-Fi IEEE 802.11 b/g/n 2.4GHz

### Charging Pile

Input	24V $\overline{\text{---}}$ 1.2A
Output	24V $\overline{\text{---}}$ 1.2A

### Machine

Net weight	~3.5 Kg
Executive standard	GB 4706.1-2005, GB 4706.7-2014, GB4343.1-2018, GB 17625.1-2012



## Name and Content of Hazardous Substances in Product

Name of Component	Hazardous Substance					
	Lead (Pb)	Mercury (Hg)	Cadmium (Cd)	Hexavalent Chromium (Cr(VI))	Polybrominated Biphenyls (PBB)	Polybrominated Diphenyls (PBDE)
Housing	○	○	○	○	○	○
Circuit board	×	○	○	○	○	○
Motor	○	○	○	○	○	○
Battery	○	○	○	○	○	○
Accessories	○	○	○	○	○	○

This table is prepared in accordance with the provisions of SJ/T 11364.

○ Indicates that this hazardous substance contained in all homogeneous materials of this part is below the limit requirement in GB/T26572.

× Indicates that the hazardous substance contained in at least one of the homogeneous materials used for this part is above the limit requirement of GB/T 26572.



## Product Introduction

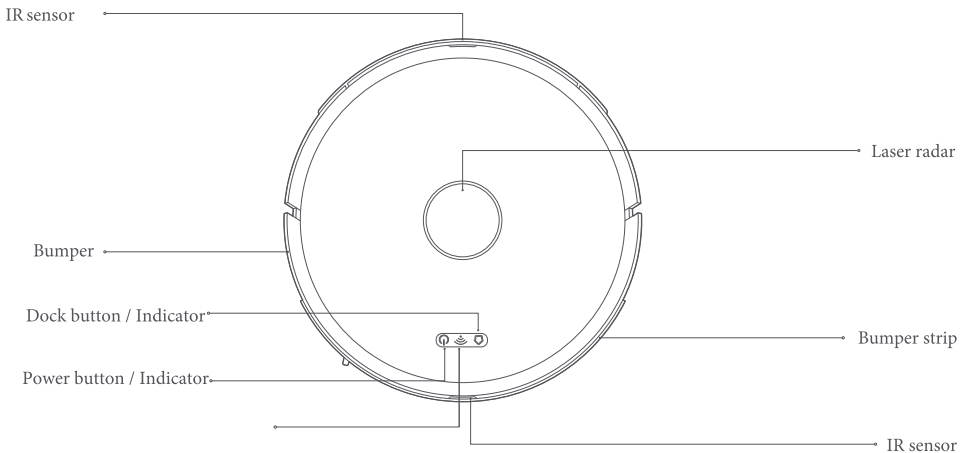
### 1. Machine



Press this button to start the dock for charging.



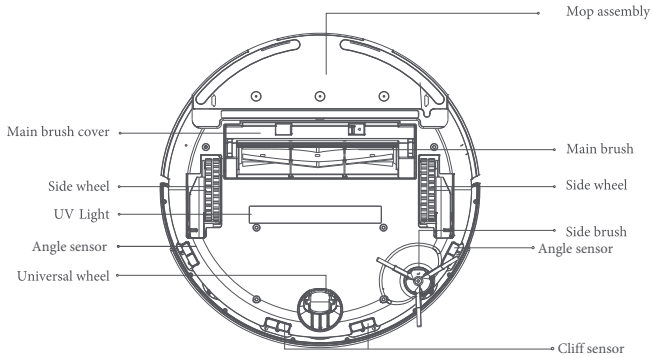
Press this button to start the global cleaning or pause the cleaning. Press and hold this button for three seconds to power on or off the machine.  
Note: Press any button during docking, spot or global cleaning and the machine will pause.





Status of indicators:

- \* BLN: Breathe in a cycle of 4S during which the brightness of the indicator changes from the darkest to the brightest and then to the darkest.
- \* Slow flash: On for 0.7 s, off for 0.8 s.
- \* Quick flash: On for 0.1 s, off for 0.2 s.



Indicators

Status of Machine

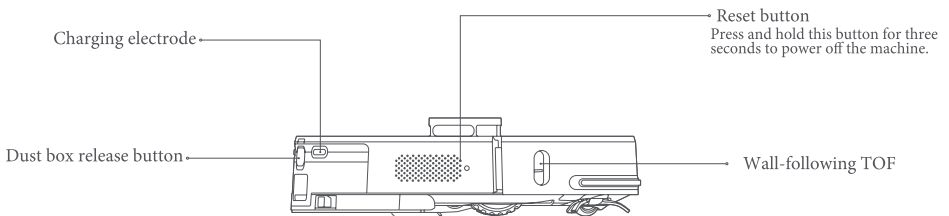
- Standby
- Charging
- Pause
- Sweeping
- Dock

Status of Power Indicator  
(Connected / Unconnected)

- Blue light slowly flashes Blue light is BLN
- Blue light slowly flashes Blue light is normally on / Off / Off

Status of Dock Indicator

- OFF
- OFF
- OFF
- OFF
- Orange light is normally on



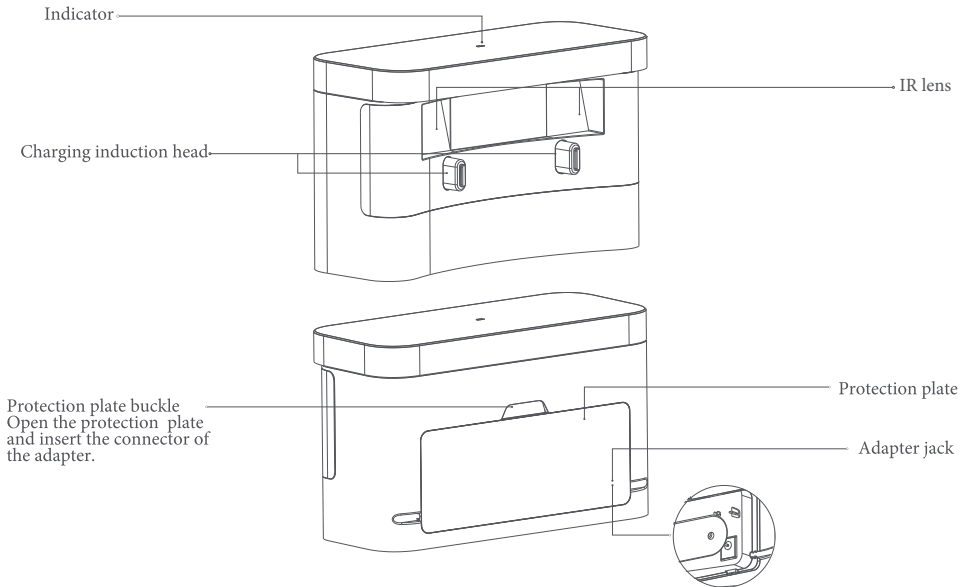
Indicators

Status of Machine	Status of Power Indicator (Connected / Unconnected)	Status of Dock Indicator
Abnormal	Red light quickly flashes / Red light quickly flashes Blue light quickly flashes / Blue light quickly flashes Blue light slowly	Off
Shutdown		Off
Wi-Fi connection fails	flashes	Off
Wi-Fi connection is completed	Blue light is normally on / Blue light is normally on Blue light	Off
Wi-Fi connection is in process	is normally on / Blue light is normally on	Off



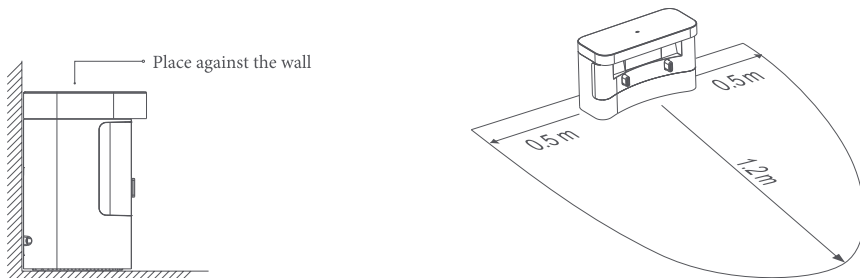


## 2. Charging Dock



## Installation of the Charging Dock

- Connect the adapter to the charging pile, then place the charging pile on a flat ground against the wall, and finally plug the adapter into an acceptable socket to connect the power.
- Ensure that there are no obstructions within 1.2 meters right ahead and 0.5 meters on both sides of the charging pile.

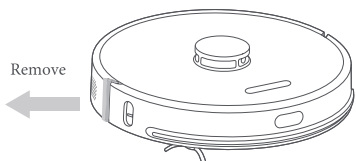




## Operation

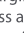

### Removal of Limit Bar

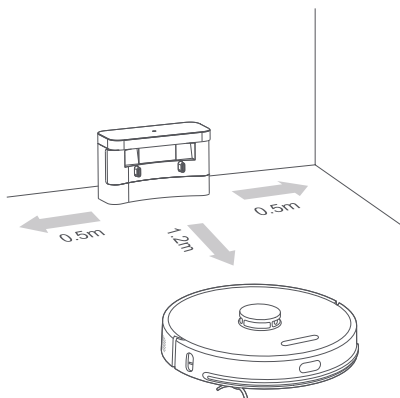
Place the sweeping mopping robot on a flat indoor floor, and remove the limit protection devices at both ends of the front bumper.



- Fully charge the sweeping mopping robot before starting cleaning. Before starting cleaning, pick up wires and objects from the ground to avoid damage caused by winds, drags and collisions during cleaning.
- It is recommended that the sweeping mopping robot starts cleaning from the charging pile.
- When the power is insufficient during cleaning, the sweeping mopping robot automatically docks to the charging pile for charging, and returns to the interruption point to continue cleaning when fully charged.

### Charging of Sweeping Mopping Robot

Press and hold the  button for three seconds to turn on the sweeping mopping robot, and then press the  button to dock the robot for automatic charging. When fully charged, the robot gets ready for work.





### Connection to Wiami

Scan the QR code, download and install Wiami. Users who have installed the Wiami will directly enter the device connection page. You can also download and install it by searching for "Wiami" in the app store. Open the application. Click "+" on the upper right corner of the page, and add your device according to the prompts.

Note: The device can only be connected to Wi-Fi networks on the 2.4 GHz band.

### Wi-Fi Reset

Press and hold the  and  buttons for three seconds at the same time. When you hear the prompt of "Wi-Fi has been reset" and see the power indicator blue lights slowly flashes, the sweeping mopping robot enters the state of waiting for connection.



Play Store




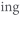



App Store

Note: Due to upgrades and updates of the Wiami, your actual operations may be slightly different from those described above. Please perform operations following the instructions in the current Wiami.



## OFF / ON / Pause

- Press and hold the  button for three seconds to power on the machine; the power indicator slowly flashes white for five seconds and then normally lights in blue, indicating the sweeping mopping robot enters the standby state. Press the  button to start global cleaning, or press and hold the  button for three seconds to start spot cleaning. When the sweeping mopping robot stops, press and hold the  button for three seconds to power it off, the power indicator flashes blue quickly for five seconds and then goes out.
- During cleaning, press the  button to pause the cleaning.
- The sweeping mopping robot will enter the sleep state if it stops without any operations on it for more than 60 minutes. In the sleep state, you can wake up the machine by pressing any button.

Note: The sweeping mopping robot being charged cannot be powered off and will not enter the sleep state.


## Setup of Cleaning Mode

The standard cleaning mode is applied by default. After the device is connected to the Wi-Fi, you can choose among more modes in the Wi-Fi.



## Fault State

- In case of any abnormalities, the sweeping mopping robot will give a voice prompt and the power indicator will flash red quickly. Please refer to "Troubleshooting" for solutions.
- If no operations are performed on the sweeping mopping robot in fault state for 60 minutes, it will automatically go to sleep.

## Auto Dock / Manual Dock

- During cleaning, the sweeping mopping robot automatically docks for charging when the battery is insufficient, or it automatically docks for charging after cleaning
- During cleaning,  press the button, and the sweeping mopping robot returns to the charging pile for dust collection and charging.

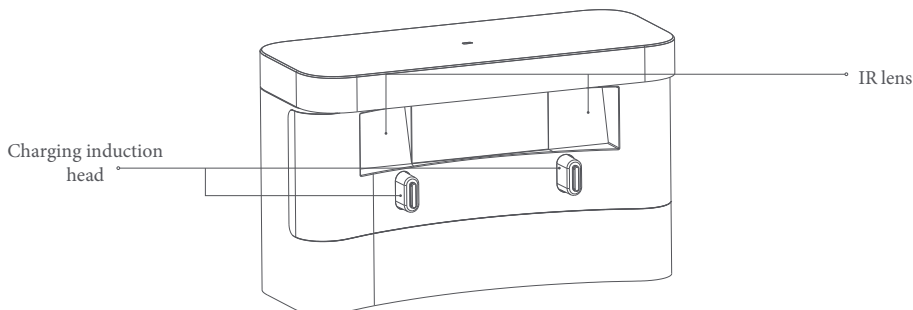
## Midway Water Addition or Mop Cleaning

- Press the  button to pause the sweeping mopping robot and remove the mopping module. Add water or clean the mop, reinstall the mopping module, and then press the  button again to continue cleaning.

## Maintenance

### Cleaning of IR Lens / Charging induction head

Wipe gently with a clean soft dry cloth. It is recommended to perform cleaning once a month.

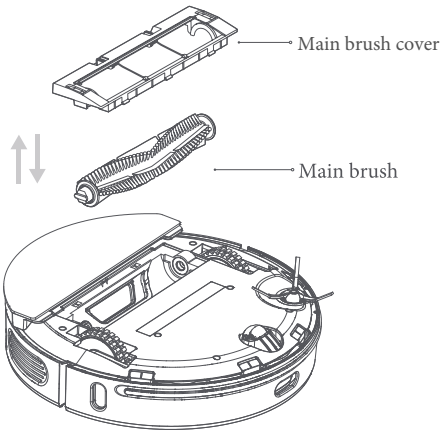




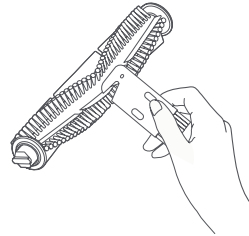
### Cleaning of Main Brush

The main brush is a consumable item, and should be cleaned at least once a week. It is recommended to replace it every 6-12 months to ensure the cleaning effect.

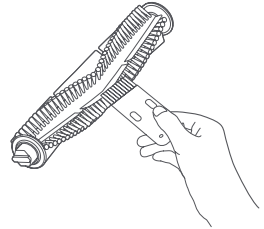
- 1 Turn the sweeping mopping robot upside down. Press the buckle on the main brush cover, and remove the main brush cover and main brush.  
Warning: Avoid collisions to prevent the laser radar from damage when placing the machine upside down.



- 2 Use the cleaning knife to cut off hair entangled on the main brush, and use the brush on the other end of the knife to clean the main brush.

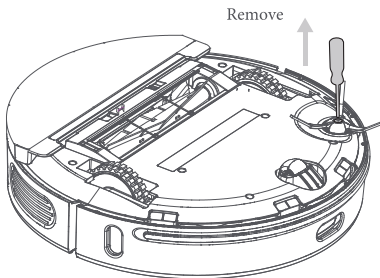


- 3 Put the main brush and main brush cover back to their position. Press the buckle to fasten it.

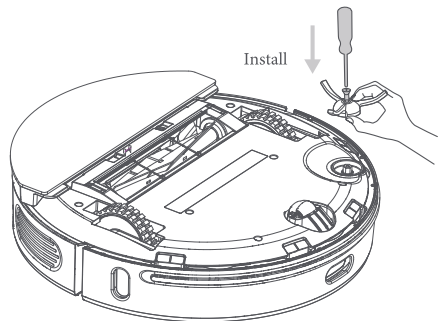


### Cleaning / Replacement of Side Brush

- 1 Remove the screws from the side brush using the screwdriver and remove the side brush.



- 2 Put the side brush back after cleaning, or install a new side brush.



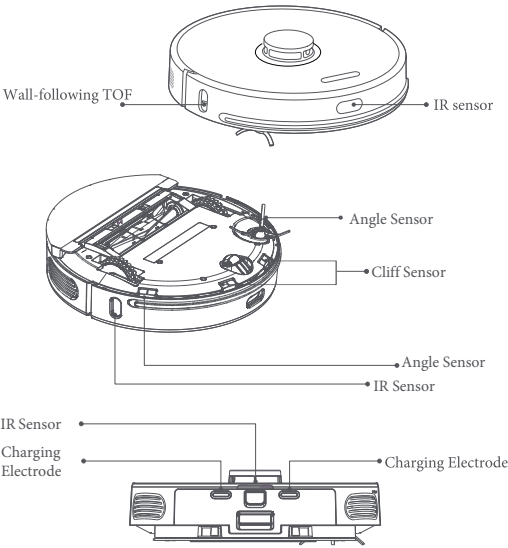
Note: The side brush is a consumable item, and should be replaced every 3-6 months to ensure the cleaning effect.



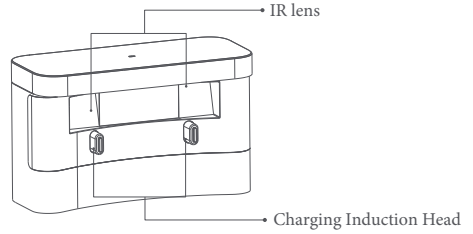
**Cleaning of Sensors**

It is recommended to wipe each sensor with a clean soft dry cloth every week to ensure the normal use of the machine.

Sweeping mopping robot:



**Charging Dock:**

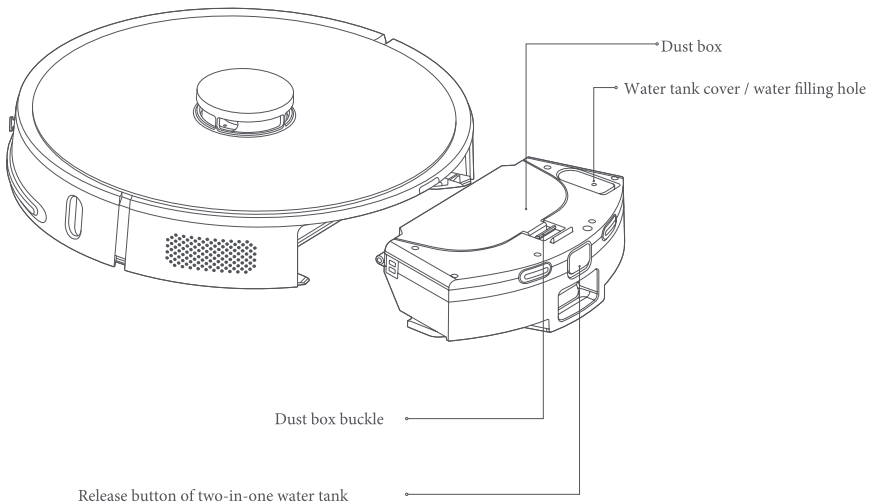


**Battery Maintenance**

- 1.The sweeping mopping robot is internally equipped with a high-performance rechargeable lithium-ion battery pack. To maintain the performance of the battery, keep it charged on a daily basis.
- 2.When the machine is not used for a long time, turn off and store it. Charge it at least once every month to prevent the battery from damage due to over discharge.

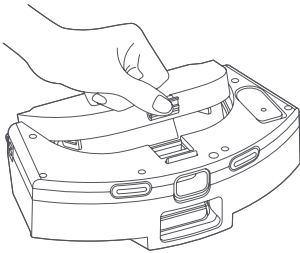
**Cleaning of Two-in-One Water Tank**

- 1 Press and hold the release button of the two-in-one water tank while pull out the water tank.

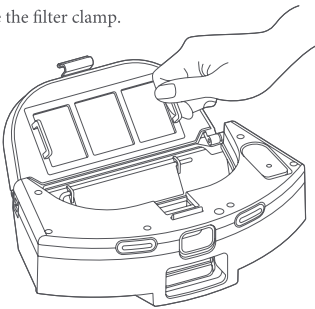




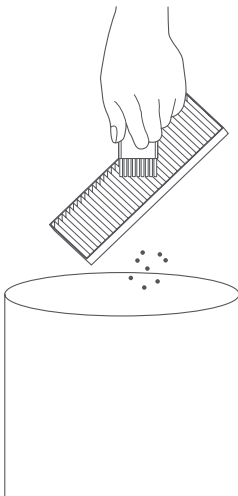
2 Pull the buckle of the dust box to open the dust box.



3 Remove the filter clamp.

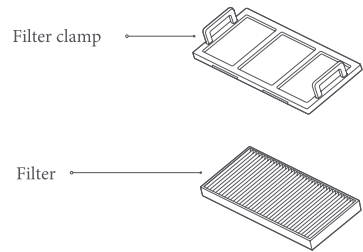


5 Remove debris from the filter and filter clamp with the cleaning brush.

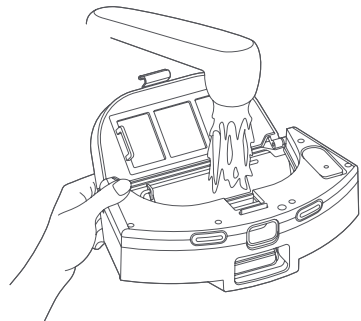


Note: The filter is a consumable item and should be replaced every 3-6 weeks. Purchase it through official channels.

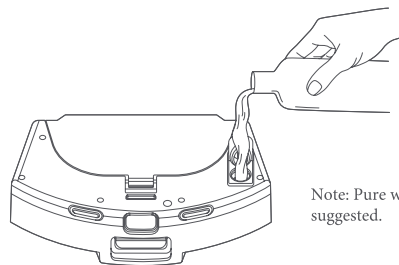
4 Take out the filter.



6 Turn on the tap to clean the dust box.



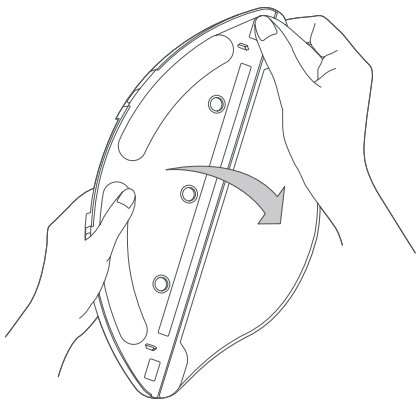
7 Open the water tank cover and add appropriate amount of water.



Note: Pure water is suggested.



- 8 Turn the two-in-one water tank upside down. Replace or clean the mop.



**Note:**

- Dirty mop would reduce the mopping effect. Clean it in a timely manner.
- Be sure to remove the mop, wash and wring it out before use after re-installation. Do not install it on the two-in-one water tank for cleaning, otherwise the filter element would be blocked by dirty backflow water.
- The mop is a consumable item and should be replaced every 3-6 weeks.



## Troubleshooting

In case of any abnormalities in the machine during operation, the power indicator will flash red quickly. When some faults occur, the machine will give voice prompts. Please refer to the table below to solve them.

Voice Prompt / Fault	Possible Cause	Solution
Please check whether the radar is stuck.	The laser radar is sheltered or stuck.	Remove the shelter or move the machine to an open area and restart it.
Please check the bumper.	The collision sensor is stuck.	Clean the foreign objects around the bumper, or move the machine away.
Please wipe the cliff sensor and start the machine away from the dangerous area.	The cliff sensor is triggered after the machine is started.	Wipe the cliff sensor and move the machine to a flat and open place to start it.
Please check the main brush. Please check the side brush. Please check the main wheel.	The main brush is stuck. The side brush is stuck. The main wheel is stuck.	Clean the main brush, or move the machine away. Clean the side brush, or move the machine away. Clean the main wheel, or move the machine away.
The two-in-one water tank is taken out.	The two-in-one water tank is removed.	Put the two-in-one water tank and filter back to their original position, and confirm whether they are properly installed.
Low battery, dock for charging.	Power is insufficient during cleaning.	Low battery, please charge before use.
The fan works abnormally.	There is an abnormality in the fan.	Restart after power-off.
Please wipe the wall-following TOF at the right side.	The wall-following TOF is abnormal.	Wipe and clean the wall-following TOF.
The top cover of the radar is pressed.	The top cover of the radar is stuck.	The laser radar is pressed or stuck. Move the machine to a new place and start it.
The battery is damaged or has not been installed.	The battery works abnormally during charging.	The battery temperature is too high or too low. Use the machine when the battery temperature is normal.
Wi-Fi connection fails, or Wi-Fi reconnection fails after disconnection.	Unable to connect to the router or find the hotspot of the machine.	Ensure that 2.4G WIFI is available indoors, and confirm whether a fixed IP address is set to access the network. Check whether the WIFI of the machine is reset.
The machine moves disorderly.	The machine would move on carpets and floors with black printing and dyeing agent, leading to misjudgments of cliff sensors.	Avoid using the machine on carpets and floors with black printing and dyeing agent.
Unable to power on.	Low battery or abnormal ambient temperature.	If the battery is low, charge it before use. If the ambient temperature is too low (below 0°C) or too high (above 50°C), use the machine in environments at 0°C -40°C.
Voice Prompt / Fault	Possible Cause	Solution
Unable to charge.	1. The charging pile is not powered on. 2. The charging induction head is dirty. 3. The charging induction head is in poor contact.	1. Make sure the charging pile is connected to power source via power cord. 2. Regularly clean the charging electrode of the machine and the charging induction head of the charging pile. 3. Eliminate the failure of poor contact caused by the side brush or other foreign objects. Reposition the machine manually.
Failed to dock to the charging pile for charging.	The charging pile is sheltered or far away.	Place the charging pile in an open area. Put the machine near the charging pile.
The machine acts abnormally.	Program exception	Press the reset button to perform power-off restart.
Abnormal noise during cleaning.	The main brush / side brush or main wheel is entangled by foreign matter.	Clean up after power-off.
Cleaning capacity is reduced or dust falls.	The dust box is full, the filter is clogged or the main brush is entangled.	Clean the dust box, the filter and the main brush timely.
Timed cleaning fails.	Low battery	Timed cleaning will start when the remaining power is greater than 30%. Keep charging on a daily basis.
APP connection fails.	Abnormal Wi-Fi network, wrong Wi-Fi password or abnormal APP.	Ensure the machine works in a proper area with Wi-Fi signals. Re-enter Wi-Fi password or reset Wi-Fi. Update the APP and try again.
No water or little water flows out of the mopping module.	The water tank is short of water, the mop is dirty or the mop support is not installed properly.	Check whether there is water in the water tank. Clean the mop. Install the mop properly according to the instructions; Check whether the water outlet is blocked by foreign matter. Add clean water without impurities.
A large amount of water flows out of the mopping module.	The water tank cover is not closed in place, or the water flow is adjusted to the maximum.	Confirm whether the water tank cover is installed properly. Adjust the water flow to an appropriate level in the APP; Fill the water tank with water and let it stand to check whether it is damaged or leaks.
Dock for charging due to insufficient battery during cleaning but failed to continue cleaning.	The machine is in DND mode or manual docking is performed.	Check whether the machine is in DND mode in the APP. In such mode, the machine will not continue cleaning. Manually dock or put the machine back to the charging pile, and the machine will not continue cleaning.
The machine cannot return to the charging pile after spot cleaning or movement.	The robot re-plans routes or is far from the charging pile.	The robot will regenerate maps after spot cleaning or long-distance movement. If the charging pile is far away, it may not automatically dock for charging. Manually put the machine back to the charging pile for charging.





## Warranty

### Warranty Period

1. Customers can request free return or replacement services on the performance failures of this product upon determination by testing within seven days from the following day of receipt;
2. Customers can request free replacement or repair services on the performance failures of this product upon determination by testing within eight-fifteen days from the following day of receipt;
3. Customers can request free repair services on the performance failures of this product upon determination by testing within two years from the following day of receipt;

### Content of Warranty

Type	Content	Period
Sweeping mopping robot	Parts of the machine	2 years
Accessories	Charging pile	2 years

Attention: The main brush, side brush, main brush cover, filter, mop support, cleaning knife and disposable mop are consumable items attached with the product and have not been covered under warranty.

#### Note:

You should keep the packaging box for at least 30 days from the date of receipt as the packaging box needs to be used during transportation to ensure the transportation safety of your products.

### Non-Warranty Coverage

1. Unauthorized repairs, misuse, collisions, negligence, abuse, fluid intake, accidents, modifications, improper use of non-product accessories, or tearing or altering of labels or anti-counterfeiting marks;
2. Beyond the validity period of the after services of three guarantees;
3. Damage caused by force majeure;
4. Inconformity with performance failures;
5. Product performance failures due to personal reasons.

### Table of failures in product performance

Name	Performance Fault
Intelligent Sweeping Robot	The machine can not be powered on under normal operating condition.
	The machine can not be charged under normal operating condition.
	The main brush or side brush does not work under normal operating condition.
	The main wheel or universal wheel does not work under normal operating condition.
	The functions described in the manual fail.



## EU DECLARATION OF CONFORMITY

### Equipment

Product : WIAMI Robotic vacuum cleaner Model : FX-10

### Manufacturer

Name : Miami Home Technology Co. Ltd.

Address : GUANGZHOU

Country : China

Tel : 0086-020-6288-1905

This declaration of conformity is issued under the sole responsibility of the manufacturer.

Object of the declaration : Listed above

The object of the declaration described above is in conformity with the following relevant Union harmonisation Legislation(s)

Low Voltage Directive (LVD)	2014/35/EU	<input checked="" type="checkbox"/>
Electromagnetic Compatibility Directive (EMCD)	2014/30/EU	<input checked="" type="checkbox"/>
Restriction of the use of certain hazardous substances (RoHS)	2011/65/EU	<input checked="" type="checkbox"/>

References to the relevant harmonized standards used ,including the date of the standard.or references to the other technical specifications including the date of the specification ,in relation to which conformity is declared

Harmonized Standard		
EN 60335-1:2012 + AC : 2014 + A11 : 2014 EN 60335-2-2 : 2010+A11 : 2012+A1 : 2013 EN 60335-2-10 : 2003+A1 : 2008 EN 62233 : 2008		
EN 55014 - 1 : 2017 EN 55014 - 2 : 2015 EN61000 - 3-2 : 2014 EN61000 - 3-3 : 2013		
EN 50581 : 2012		

